

ИП Савченко Б.А.

---

---

«Гараж-стоянка в мкр.42Б Марьинского парка, корпус 43»  
по адресу: г. Москва, ул Верхние Поля, д.2.

ИСПОЛНИТЕЛЬНАЯ ДОКУМЕНТАЦИЯ

Противодымная вентиляция

ИД-08.24-ПДВ

# ИП Савченков Б.А.

«Гараж-стоянка в мкр.42Б Марьинского парка, корпус 43»  
по адресу: г. Москва, ул Верхние Поля, д.2.

## ИСПОЛНИТЕЛЬНАЯ ДОКУМЕНТАЦИЯ

Противодымная вентиляция

ИД-08.24-ПДВ

Индивидуальный предприниматель \_\_\_\_\_ /Савченков Б.А./

Председателя правления ГСК «Кабриолет» \_\_\_\_\_ /Семенов П.А./

2024

Согласовано

Взам. инв. N

Подп. и дата

Инв. N подл.

Министерство Российской Федерации  
по делам гражданской обороны,  
чрезвычайным ситуациям и ликвидации  
последствий стихийных бедствий



### **Информация**

**из реестра должностных лиц, аттестованных на право проектирования средств обеспечения пожарной безопасности зданий и сооружений, которые введены в эксплуатацию, по состоянию на 08:58 25.08.2024**

1. Статус лицензии: Действителен

---

2. Регистрационный номер: T002-00101-50/01091618

---

3. Срок действия аттестации: с 13.03.2024 до 13.03.2029

---

4. Фамилия, имя и отчество (при наличии) лица, аттестованного на право проектирования средств обеспечения пожарной безопасности зданий и сооружений, которые введены в эксплуатацию: Савченков Борис Александрович

---

5. Номер и дата протокола территориального органа об аттестации:  
Протокол ГУ МЧС России по Московской области № 8188 от 13.03.2024

---

Ведомость чертежей основного комплекта

Лист	Наименование	Примечание
1	Общие данные.	
2	Нижний уровень с расстановкой оборудования противодымной вентиляции. Часть 1.	
3	Нижний уровень с расстановкой оборудования противодымной вентиляции. Часть 2.	
4	Нижний уровень с расстановкой оборудования противодымной вентиляции. Часть 3.	
5	Верхний уровень с расстановкой оборудования противодымной вентиляции. Часть 1.	
6	Верхний уровень с расстановкой оборудования противодымной вентиляции. Часть 2.	
7	Верхний уровень с расстановкой оборудования противодымной вентиляции. Часть 3.	
8	Кровля с расстановкой противодымной вентиляции. Часть 1.	
9	Кровля с расстановкой противодымной вентиляции. Часть 2.	
10	Кровля с расстановкой противодымной вентиляции. Часть 3.	
11	АксонOMETрические схемы приточная вентиляция.	
12	АксонOMETрические схемы противодымной вентиляции. Системы ВД1-ВД13.	
13	АксонOMETрические схемы противодымной вентиляции. Системы ВД14-ВД22.	

Общие указания

Исполнительная документация системы противодымной вентиляции, разработан на основании договора, задания, выданного Заказчиком.

В качестве исходных данных использована следующая нормативно-правовые акты РФ и нормативные документы по пожарной безопасности, в том числе:

- Федеральный закон от 27.12.2002 г. № 184-ФЗ «О техническом регулировании».
- Федеральный Закон от 30 декабря 2009 года №384-ФЗ «Технический регламент о безопасности зданий и сооружений».
- Федеральный закон от 22 июля 2008 г. №123-ФЗ «Технический регламент о требованиях пожарной безопасности».
- Своды правил:
  - СП 7.13130.2013 «Системы противопожарной защиты. Отопление, вентиляция и кондиционирование. Пожарные требования безопасности».
  - СП 31-110-2003 «Проектирование и монтаж электроустановок жилых и общественных зданий».
  - СП 118.13330.2012 «Общественные здания и сооружения»;
- А также,
- ПУЭ «Правила устройства электроустановок» Минэнерго.
- ГОСТ Р 12.4.026-2001 «Система стандартов безопасности труда. Цвета сигнальные, знаки безопасности и разметка сигнальная. Назначение и правила применения. Общие технические требования и характеристики. Методы испытаний».
- Расчетное определение основных параметров противодымной вентиляции зданий. Методические рекомендации к СП7.13130.2013. Москва 2013.

Противодымная вентиляция предусматривается для обеспечения безопасной эвакуации людей. Противодымная вентиляция обеспечивает создание необходимых условий для пожарных подразделений при проведении работ по спасению людей, обнаружению и тушению очагавозможного пожара.

Структура и параметры систем противодымной защиты проектируются с учётом требований раздела 7 СП 7.13130.2013, расчетным определением основных параметров противодымной вентиляции зданий (методические рекомендации к СП7.13130.2013), методическим рекомендациям расчетного определения основных параметров противодымной вентиляции здания ФГУ ВНИИПО МЧС России.

В соответствии с проектными объемно-планировочными решениями, предусмотренной технологией эксплуатации и действующими нормативными противопожарными требованиями, для противодымной защиты данного объекта предусмотрено применение автономных, автоматически и дистанционно управляемых приточно-вытяжных вентиляционных систем, оснащенных оборудованием специального исполнения с установленными показателями назначения согласно заданным расчетным режимам совместного действия.

Вентиляторы дымоудаления, размещаются на кровле здания.

Для систем вытяжной противодымной вентиляции предусматриваются:

1. вентиляторы с пределами огнестойкости 2ч/400С;
2. воздуховоды и каналы из негорючих материалов, плотностью по классу "В" и с пределами огнестойкости не менее:
  - EI 150 - для транзитных воздуховодов и шахт за пределами обслуживаемого пожарного отсека;
  - EI 60 - для воздуховодов и шахт в пределах обслуживаемого пожарного отсека при удалении продуктов горения из закрытых автостоянок;
3. дымовые клапаны с автоматически и дистанционно управляемыми приводами (без термоэлементов), реверсивные, исполнительные механизмы клапанов сохраняют заданное положение заслонки клапана при отключении электропитания привода клапана, нормально закрытые с пределом огнестойкости не менее:
  - EI 60 - для закрытых автостоянок;
  - EI 45 - при удалении продуктов горения непосредственно из обслуживаемых помещений;
  - EI 30 - для коридоров и холлов при установке клапанов на ответвлениях воздуховодов от дымовых вытяжных шахт;
  - EI 30 - для коридоров и холлов при установке дымовых клапанов непосредственно в проемах шахт.
- Выброс продуктов горения проектируются в соответствии с требованиями СП 7.13130.2013.
- Для системы компенсирующей противодымной защиты предусматриваются:
  - 4. воздуховоды и каналы из негорючих материалов класса «В» с пределом огнестойкости не менее:
    - EI 150 - при прокладке воздухозаборных шахт и приточных каналов за пределами обслуживаемого пожарного отсека;
    - EI 120 - при прокладке каналов приточных систем, защищающих шахты лифтов с режимом перевозки пожарных подразделений;
    - EI 60 - при прокладке каналов подачи воздуха в тамбур-шлюзы на поэтажных входах в незадымляемые лестничные клетки типа Н2 или Н3, а также в помещениях закрытых автостоянок;
    - EI 30 - при прокладке воздухозаборных шахт и приточных каналов в пределах обслуживаемого пожарного отсека;
  - 5. Противопожарные клапаны с автоматически и дистанционно управляемыми приводами, реверсивные, исполнительные механизмы клапанов сохраняют заданное положение заслонки клапана при отключении электропитания привода клапана, нормально закрытые с пределом огнестойкости не менее:
    - EI 30 - для систем компенсации.

Управление системой приточной противодымной вентиляции предусматривается:

- автоматическое - от систем автоматического пожаротушения и пожарной сигнализации;
- дистанционное - с ЦПУ СПЗ;
- местное от кнопок, устанавливаемых рядом с клапаном.

Система ВД 1,2

Удаление продуктов горения из коридора на -1 и подвальном этаже, непосредственно из защищаемого объема через дымоприемные отверстия в вертикальном воздуховоде, присоединенном к клапану дымоудаления либо непосредственно через клапан, устанавливаемому на отводе от вертикальной шахты, присоединенной к вентилятору, с выбросом продуктов горения над кровлей здания. Воздуховод подключается к вертикальной шахте, присоединенной к вентилятору, с выбросом продуктов горения над кровлей здания.

Система ВД 6,14,20

Удаление продуктов горения из помещения ramпы(выездной галереи) на на -1 и подвальном этаже, непосредственно из защищаемого объема через дымоприемные отверстия в вертикальном воздуховоде, присоединенном к клапану дымоудаления либо непосредственно через клапан, устанавливаемому на отводе от вертикальной шахты, присоединенной к вентилятору, с выбросом продуктов горения над кровлей здания. Воздуховод подключается к вертикальной шахте, присоединенной к вентилятору, с выбросом продуктов горения над кровлей здания.

Система ВД 3-5,7-13,21,22

Удаление продуктов горения из помещения хранения автомобилей на -1 и подвальном этаже, непосредственно из защищаемого объема через дымоприемные отверстия в вертикальном воздуховоде, присоединенном к клапану дымоудаления либо непосредственно через клапан, устанавливаемому на отводе от вертикальной шахты, присоединенной к вентилятору, с выбросом продуктов горения над кровлей здания. Воздуховод подключается к вертикальной шахте, присоединенной к вентилятору, с выбросом продуктов горения над кровлей здания.






Система ПД 1-15.

Подача наружного воздуха в тамбур шлюз перед лестницей.

Ведомость ссылочных и прилагаемых документов

Обозначение	Наименование	Примечание
<u>Ссылочные документы</u>		
СП 60.13330.2012	“Отопление, вентиляция и кондиционирование воздуха”	
СП 118.13330.2012	“Общественные здания и сооружения”	
СП 7.13130.2013	“Отопление, вентиляция и кондиционирование воздуха.	
<u>Противопожарные требования”</u>		
СП 131.13330.2012	“Строительная климатология”	
ПУЭ	Правила устройства электроустановок (издание 7)	
<u>Прилагаемые документы</u>		
ИД-08.24-ПДВ.СО	Спецификация оборудования и материалов	

Условные обозначения

Воздуховод дымоудаления	
Воздуховод подпора и компенсации дымоудаления	
Декоративная решетка	
Клапан противопожарный	
Вентилятор	

ИД-08.24-ПДВ

«Гараж-стоянка в мкр.426 Марьинского парка, корпус 43»

Изм.	Кол.ч	Лист	ИДок.	Подпись	Дата				
Выполнил	Савченков					Противодымная вентиляция	Стадия	Лист	Листов
Проверил	Семенов						ИД	1	
						Общие данные.	ИП Савченков Б.А.		

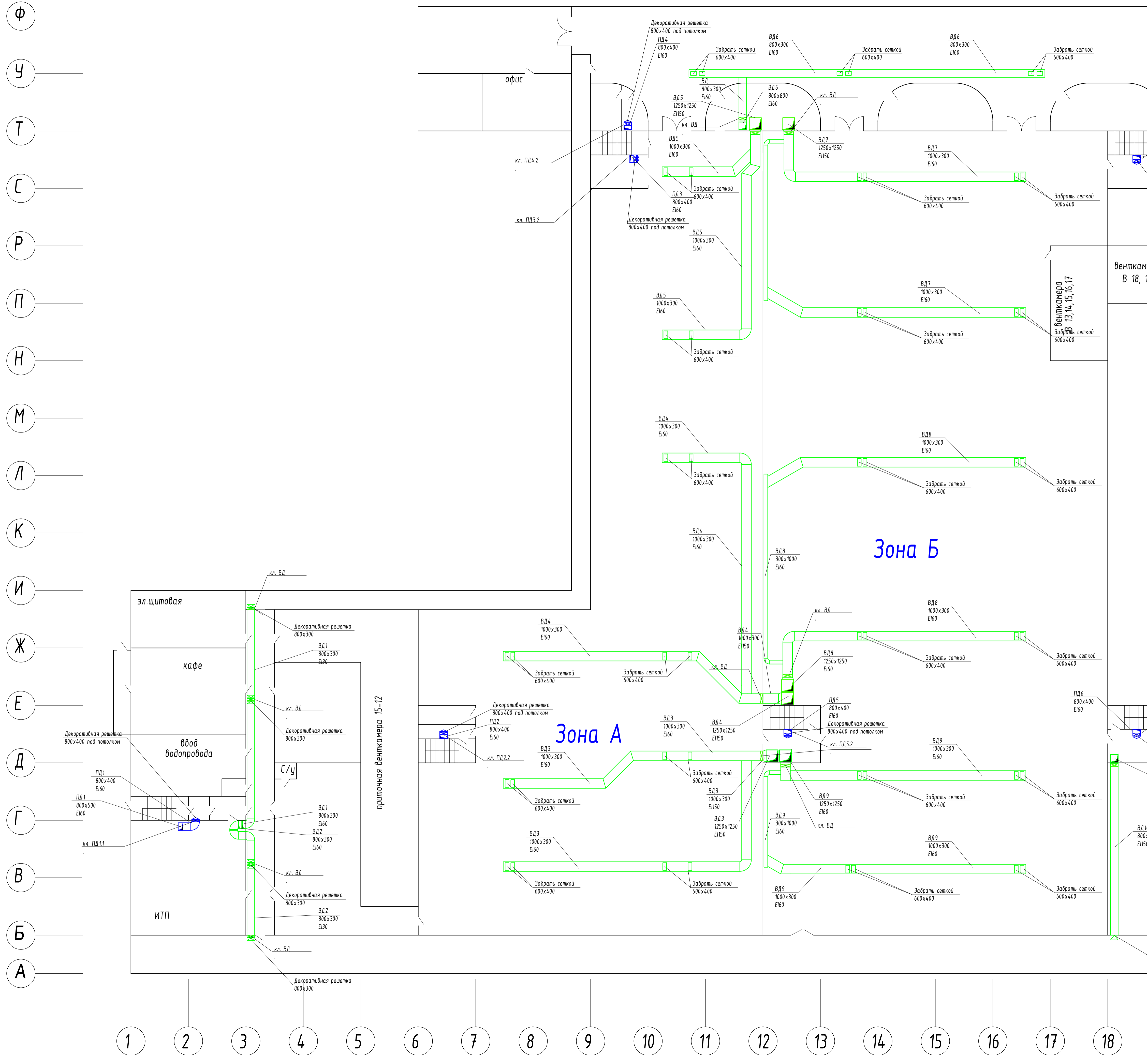
Согласовано

Взам. инв. N

Подп. и дата

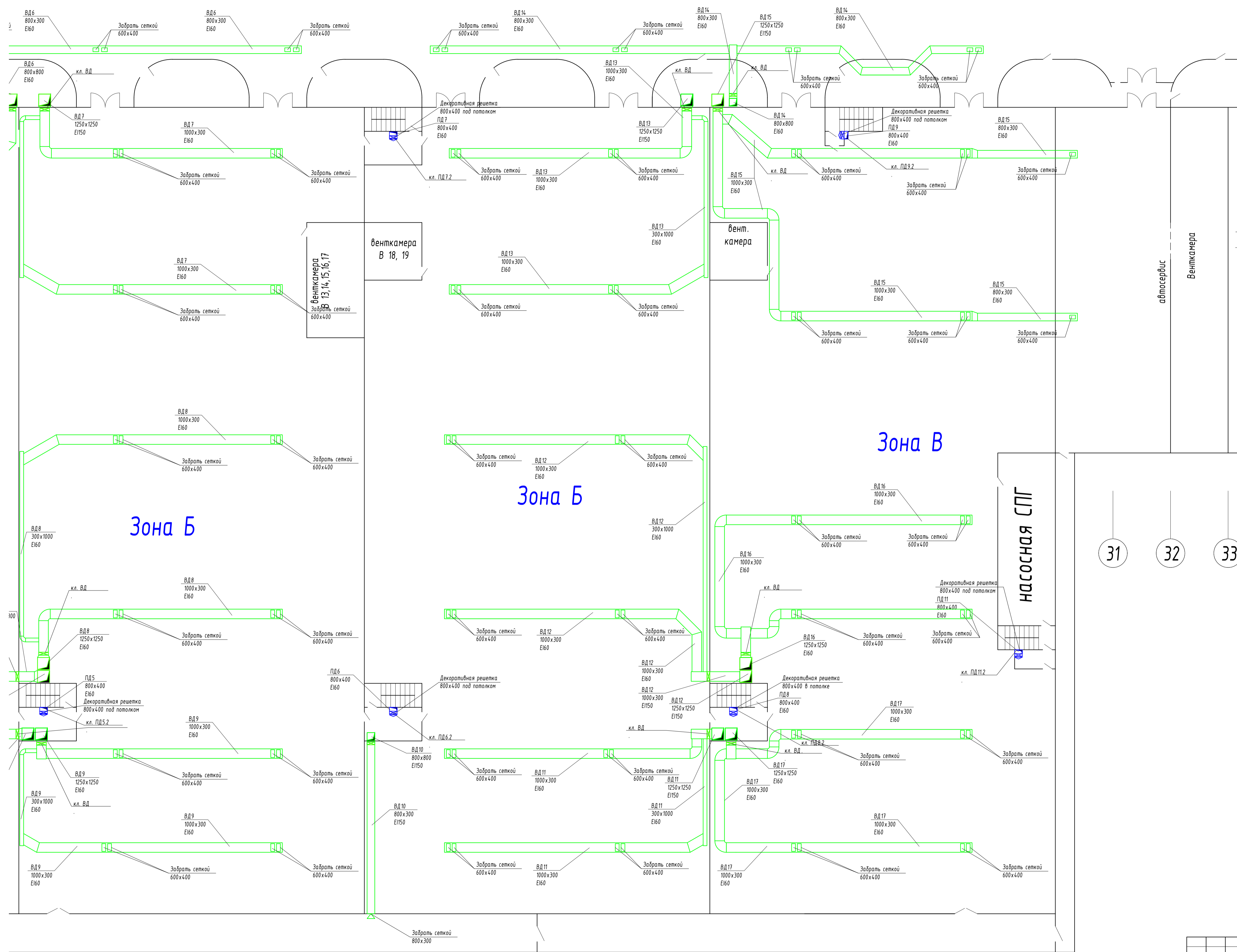
Инв. N подл.

Нижний уровень с расстановкой оборудования противодымной вентиляции. Часть 1.



ИД-08.24-ПДВ					
«Гараж-стоянка в мкр.42Б Марьинского парка, корпус 43»					
Изм.	Желуч	Лист	ИДок	Подпись	Дата
Выполнил	Сабченко				
Проверил	Семенов				
Противодымная вентиляция				Стация	Лист
Нижний уровень с расстановкой оборудования противодымной вентиляции. Часть 1.				ИД	2
				ИП Сабченко Б.А.	

Нижний уровень с расстановкой оборудования противодымной вентиляции. Часть 2.

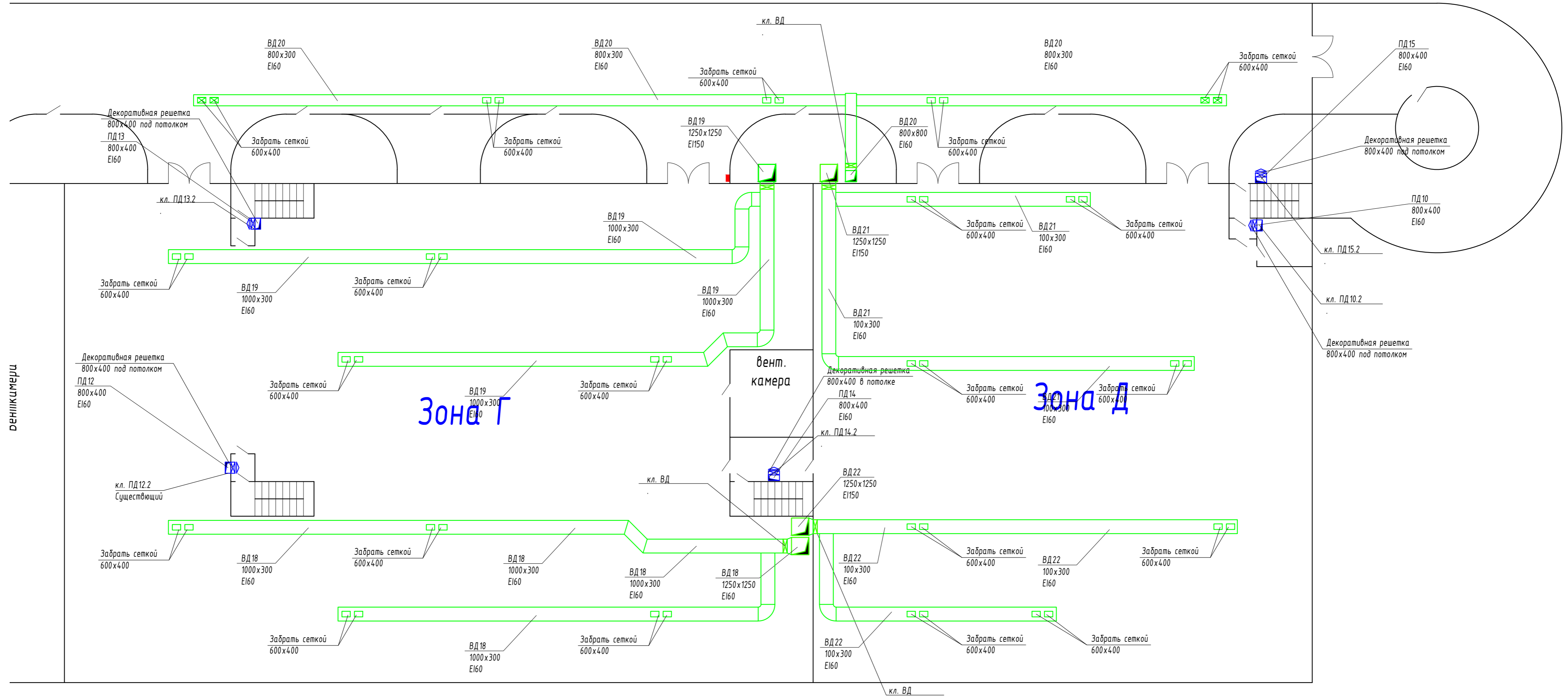


31 32 33

12 13 14 15 16 17 18 19 20 21 22 23 24 25 26 27 28 29 30

ИД-08.24-ПДВ					
«Гараж-стоянка в мкр.42Б Марьинского парка, корпус 43»					
Изм.	Желуч	Лист	ИДок.	Подпись	Дата
Выполнил	Сабченко				
Проверил	Семенов				
Противодымная вентиляция				Стация	Лист
Нижний уровень с расстановкой оборудования противодымной вентиляции. Часть 2.				ИД	3
				ИП Сабченко Б. А.	

Нижний уровень с расстановкой оборудования противодымной вентиляции. Часть 3.



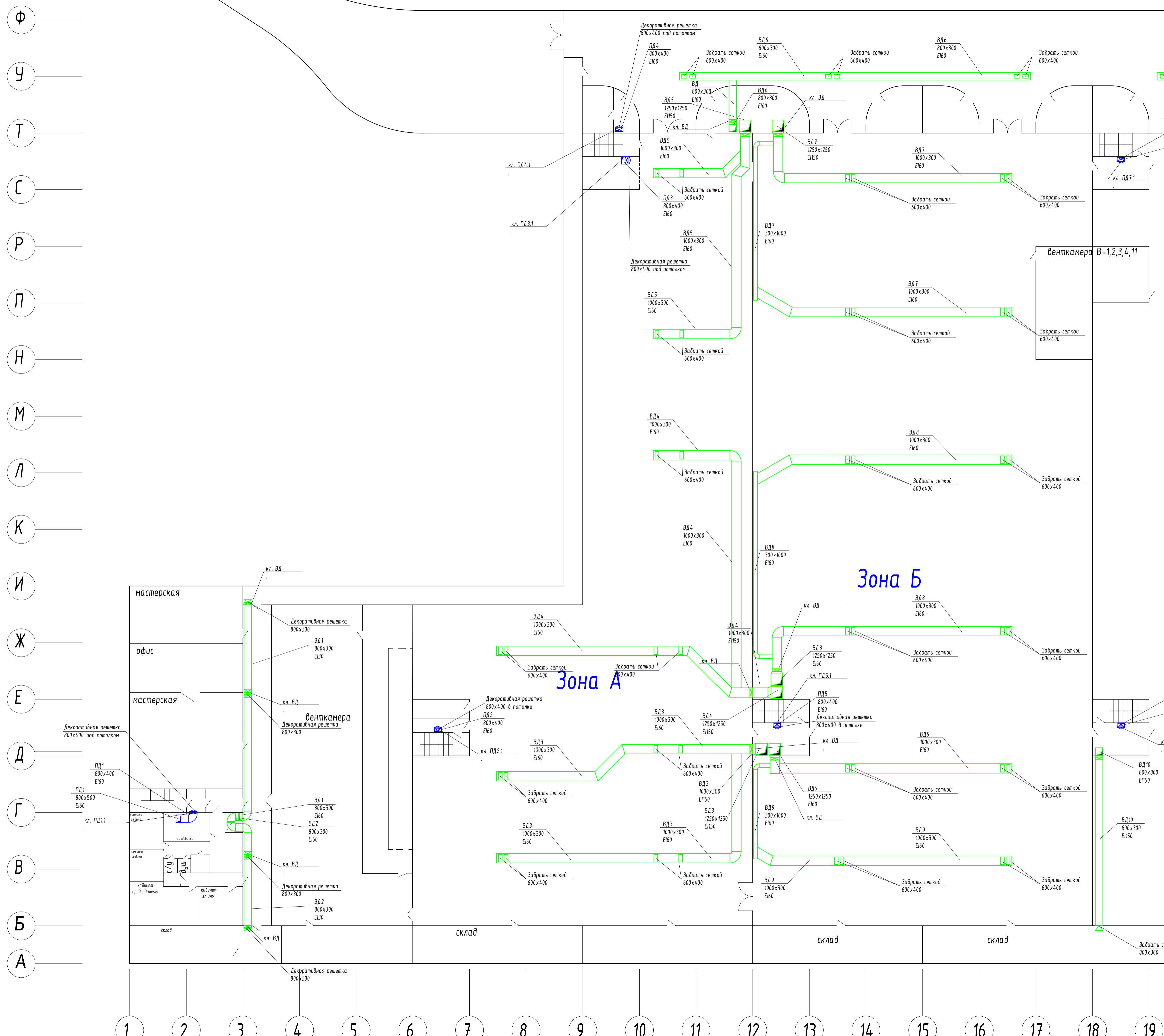
Согласовано

- 33
- 34
- 35
- 36
- 37
- 38
- 39
- 40
- 41
- 42
- 43
- 44
- 45
- 46
- 47
- 48
- 49
- 50
- 51

Инв. № подл. Подп. и дата. Взам. инв. №

ИД-08.24-ПДВ					
«Гараж-стоянка в мкр.42Б Марьинского парка, корпус 43»					
Изм.	Колуч	Лист	ИДок.	Подпись	Дата
Выполнил	Савченков				
Проверил	Семенов				
				Стадия	Лист
				ИД	4
				Листов	
				ИП Савченков Б.А.	

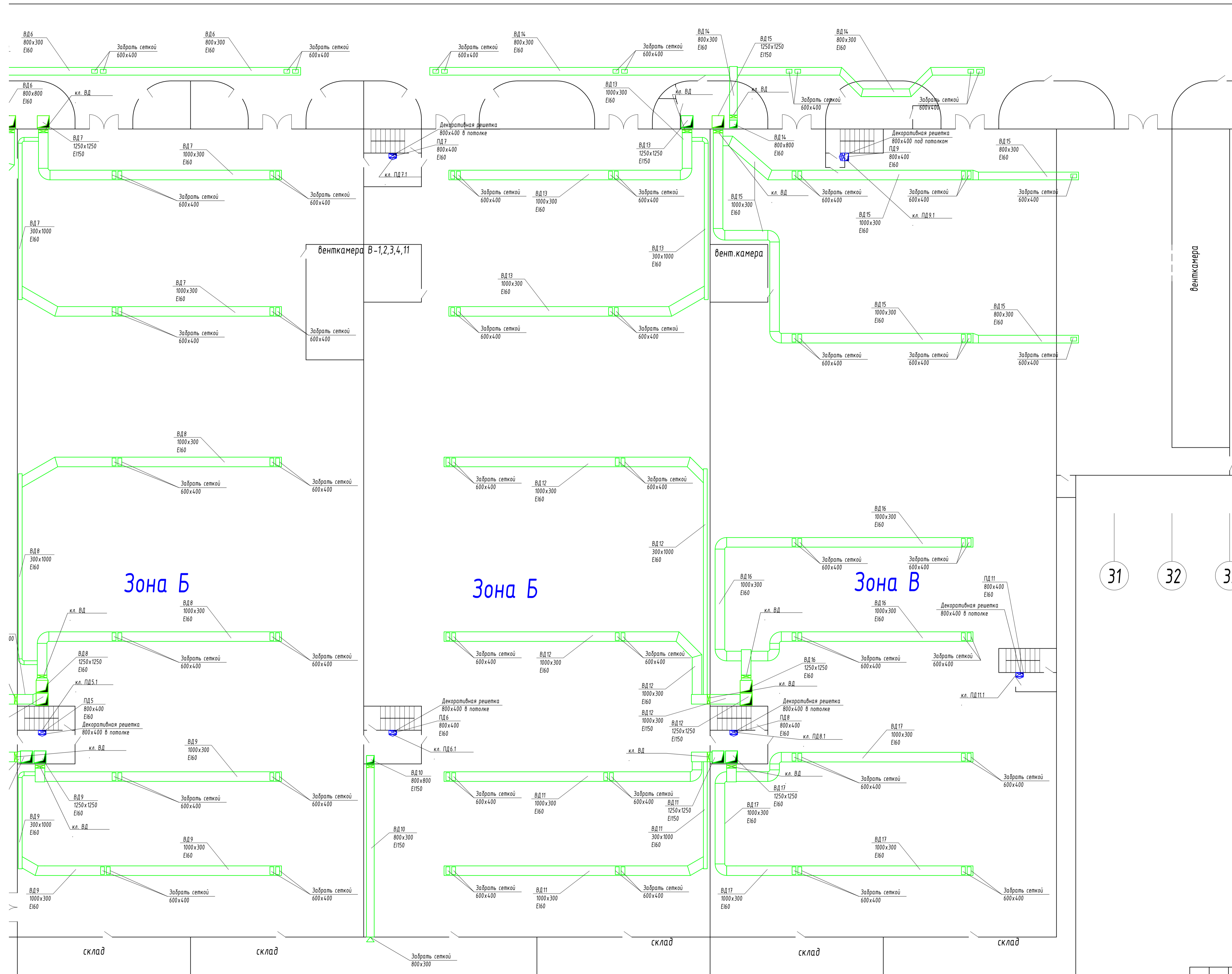
Верхний уровень с расстановкой оборудования противодымной вентиляции. Часть 1.



Составлено  
 Инж. И. Ю. Иванова  
 Взам. инж. И. Ю. Иванова

ИД-08.24-ПДВ					
«Гараж-стоянка в мкр.42Б Марьинского парка, корпус 43»					
Изм.	Желуч	Лист	ИДок	Подпись	Дата
Выполнил	Сабченко				
Проверил	Семенов				
Противодымная вентиляция				Стация	Лист
Верхний уровень с расстановкой оборудования противодымной вентиляции. Часть 1.				ИД	5
				ИП Сабченко Б. А.	

Верхний уровень с расстановкой оборудования противодымной вентиляции. Часть 2.



31

32

3

Зона Б

Зона Б

Зона Б

склад

склад

склад

склад

склад

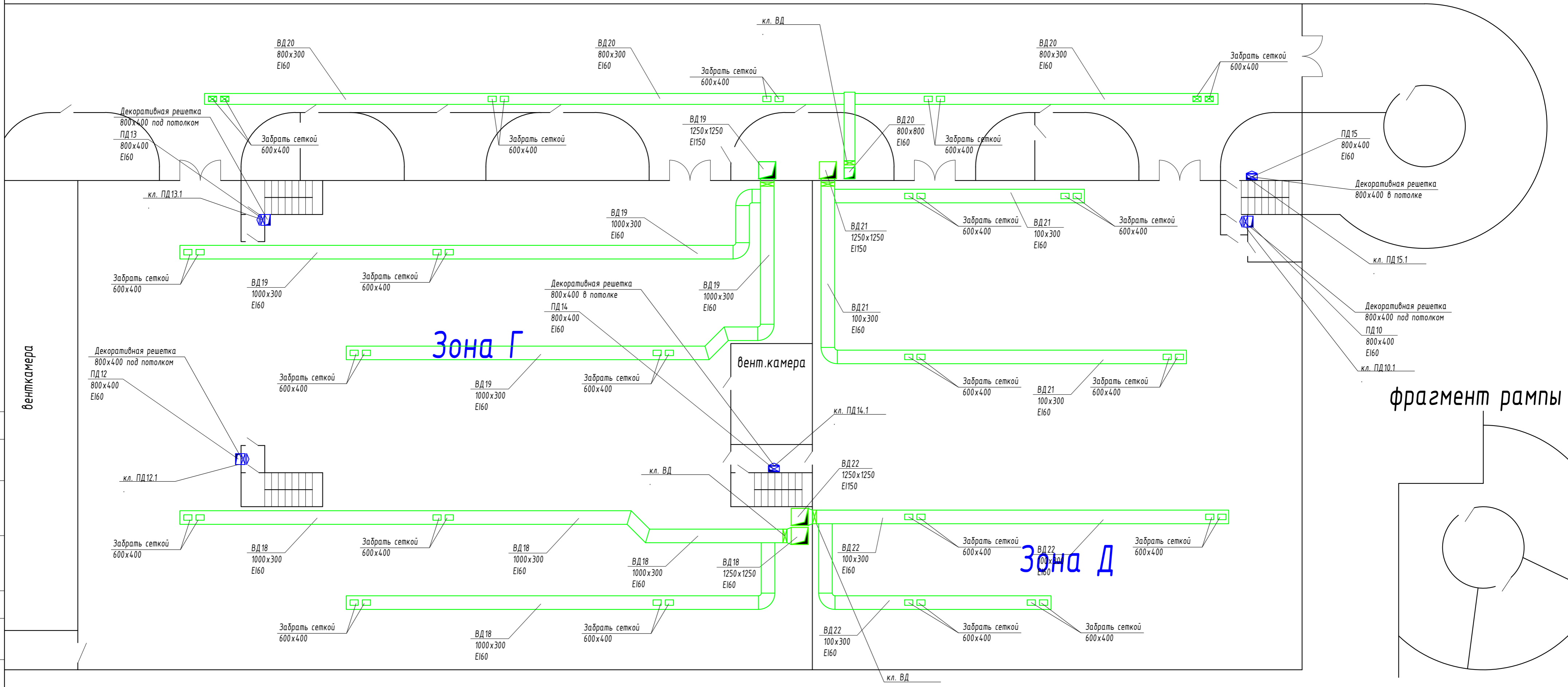
12 13 14 15 16 17 18 19 20 21 22 23 24 25 26 27 28 29 30

ИД-08.24-ПДВ

«Гараж-стоянка в мкр.42Б Марьинского парка, корпус 43».

Изм.	Желуч.	Лист	ИДок.	Подпись	Дата	Стация	Лист	Листов
Выполнил	Сабченко					Противодымная вентиляция	ИД	6
Проверил	Семенов					Верхний уровень с расстановкой оборудования противодымной вентиляции. Часть 2.		ИП Сабченко Б.А.

Верхний уровень с расстановкой оборудования противодымной вентиляции. Часть 3.



Согласовано

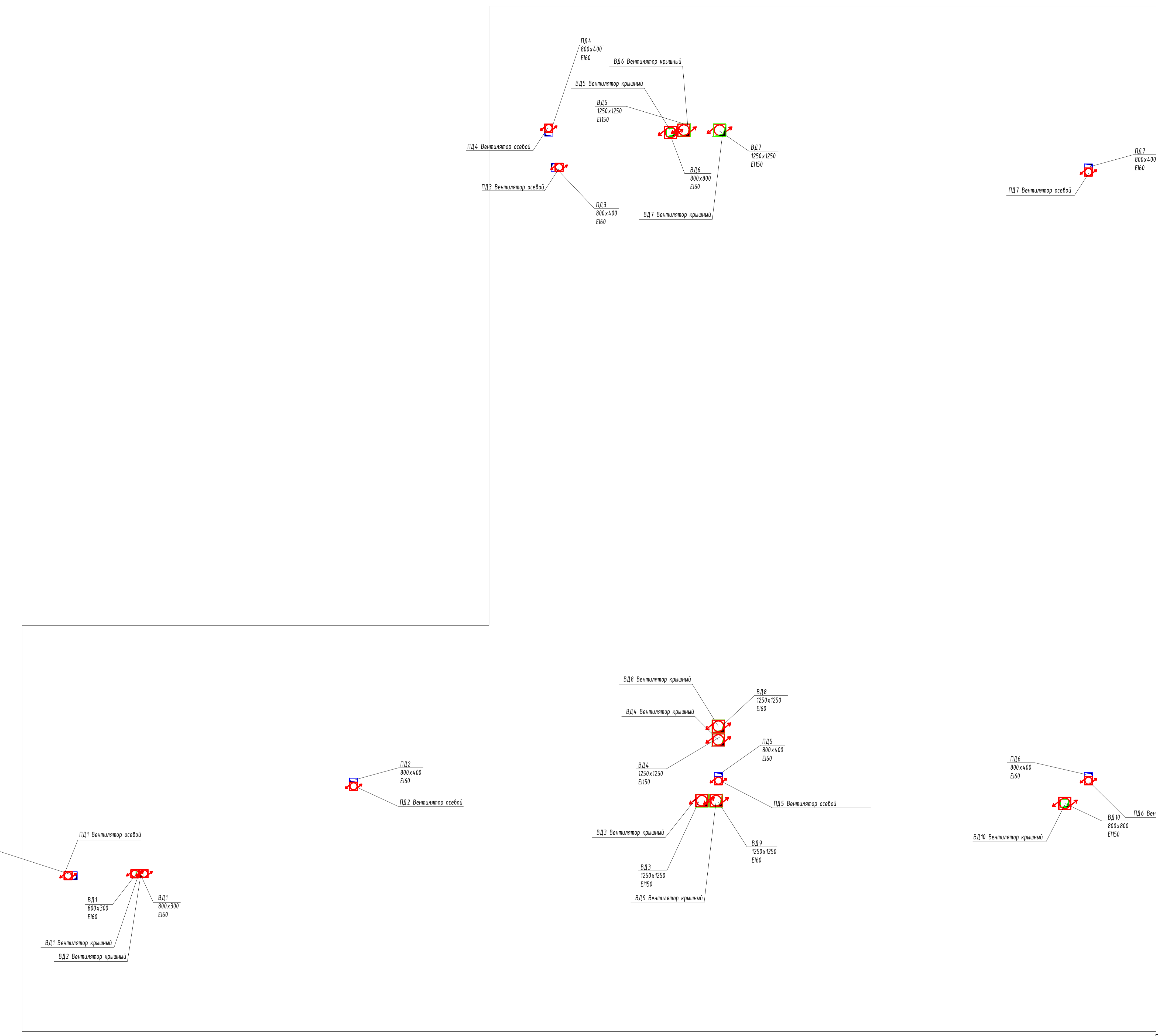
Инв. № подл. Подл. и дата. Взам. инв. №

33 34 35 36 37 38 39 40 41 42 43 44 45 46 47 48 49 50 51

						ИД-08.24-ПДВ				
						«Гараж-стоянка в мкр.42Б Марьинского парка, корпус 43»				
Изм.	Колуч	Лист	ИДок.	Подпись	Дата	Противодымная вентиляция		Стация	Лист	Листов
						Выполнил	Савченков	ИД	7	
						Проверил	Семенов	ИП Савченков Б.А.		
						Верхний уровень с расстановкой оборудования противодымной вентиляции. Часть 3.				

Кровля с расстановкой оборудования противодымной вентиляции. Часть 1.

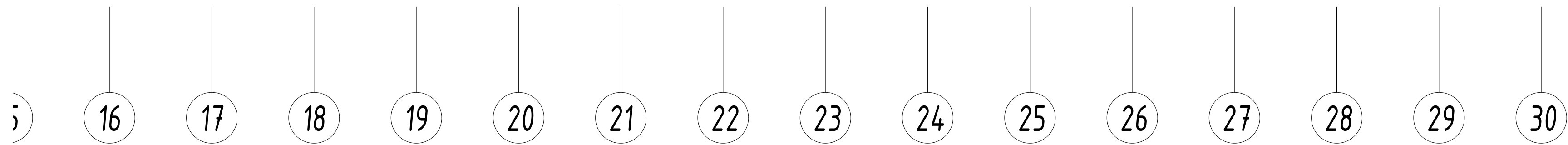
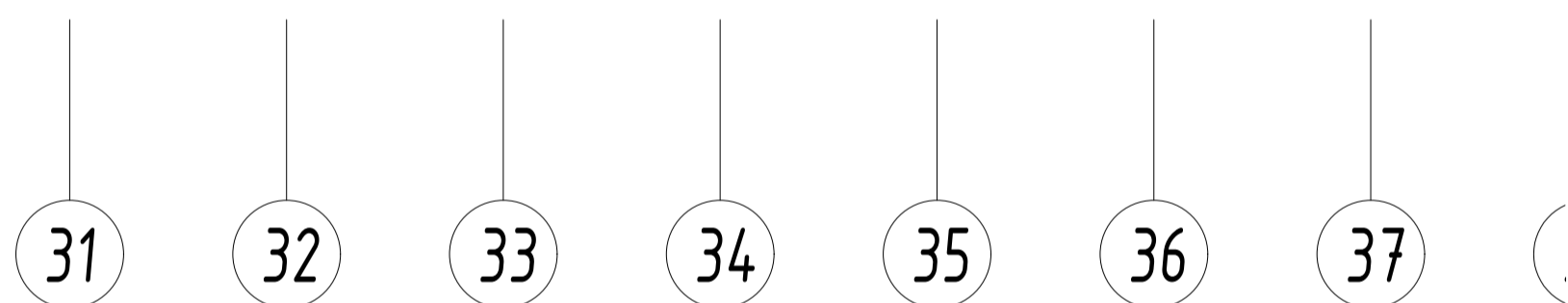
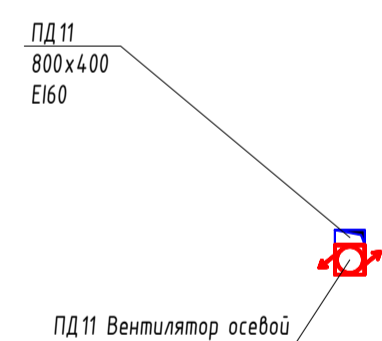
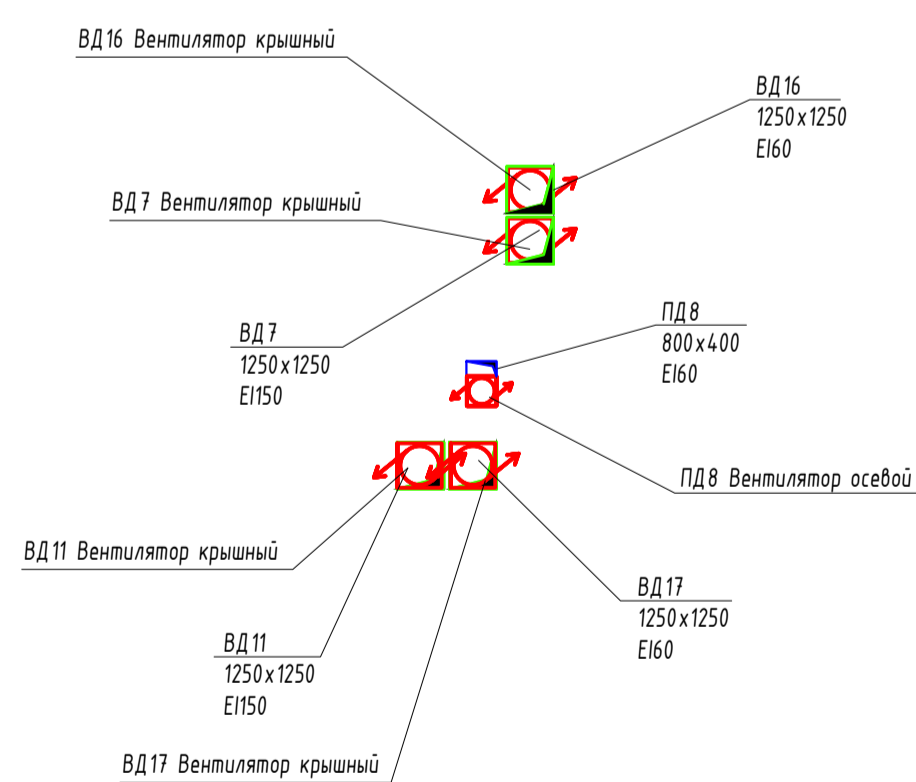
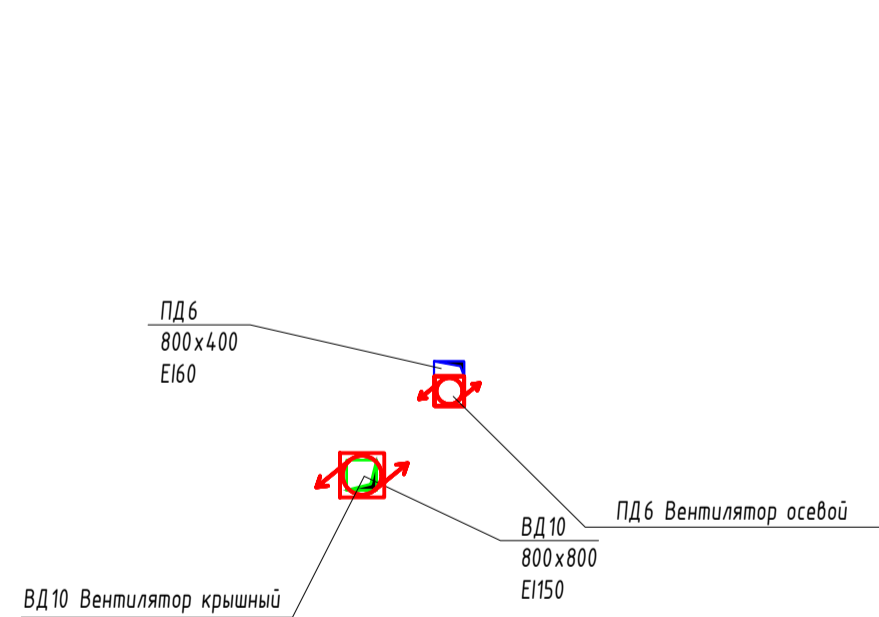
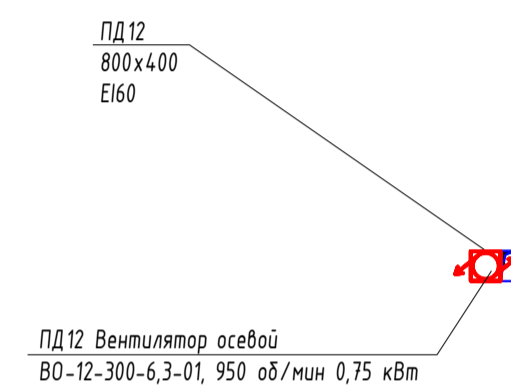
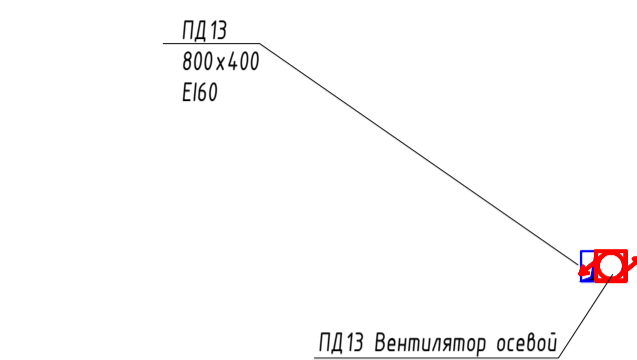
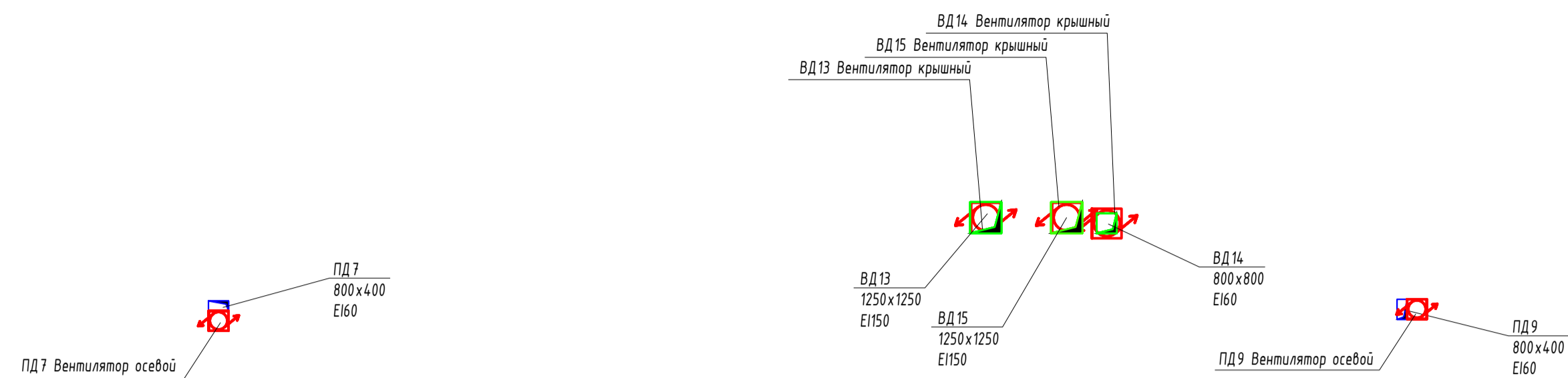
- Ф
- У
- Т
- С
- Р
- П
- Н
- М
- Л
- К
- И
- Ж
- Е
- Д
- Г
- В
- Б
- А



Сделано  
 Инв. N погн.  
 Подр. и дата  
 Взам. инв. N

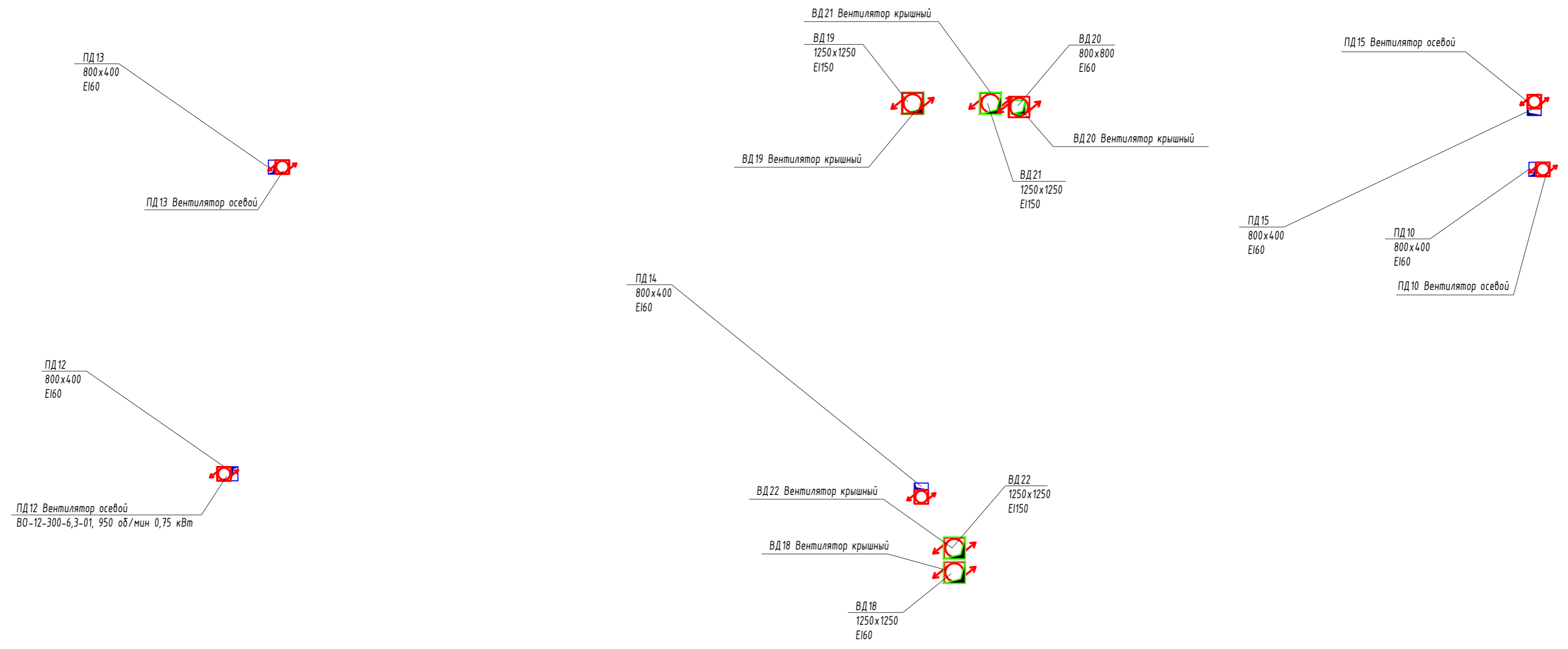
<b>ИД-08.24-ПДВ</b>					
«Гараж-стоянка в мкр.42Б Марьинского парка, корпус 4З»					
Изм.	Желуч	Лист	ИДок	Подпись	Дата
Выполнил	Сабченко				
Проверил	Семенов				
Противодымная вентиляция				Стация	Лист
				ИД	8
Кровля с расстановкой оборудования противодымной вентиляции. Часть 1.				ИП Сабченко Б.А.	

Кровля с расстановкой оборудования противодымной вентиляции. Часть 2.



						ИД-08.24-ПДВ			
						«Гараж-стоянка в мкр.42Б Марьинского парка, корпус 43»			
Изм.	Желуч	Лист	ИДок	Подпись	Дата				
Выполнил	Сабченко					Противодымная вентиляция	Стация	Лист	Листов
Проверил	Семенов						ИД	9	
						Кровля с расстановкой оборудования противодымной вентиляции. Часть 2			
						ИП Сабченко Б.А.			

# Кровля с расстановкой оборудования противодымной вентиляции. Часть 3.

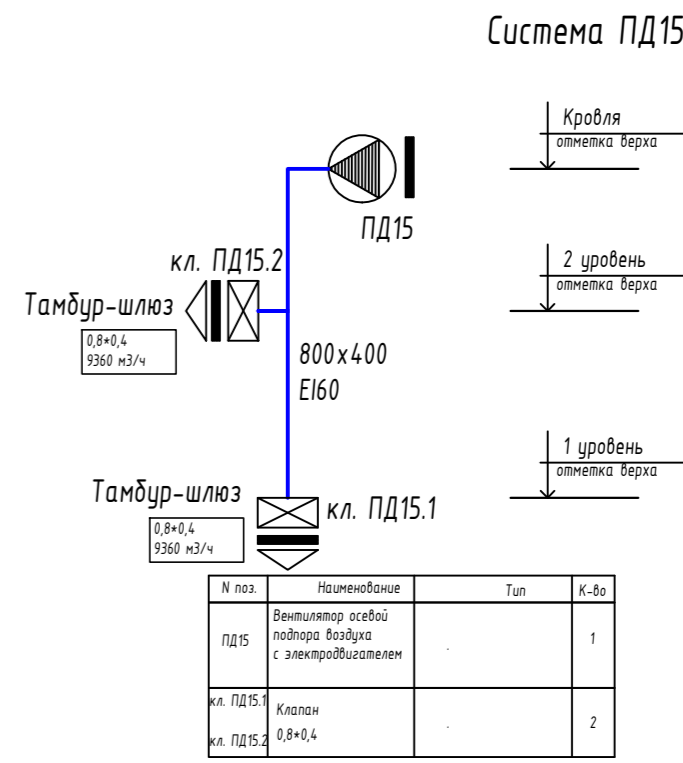
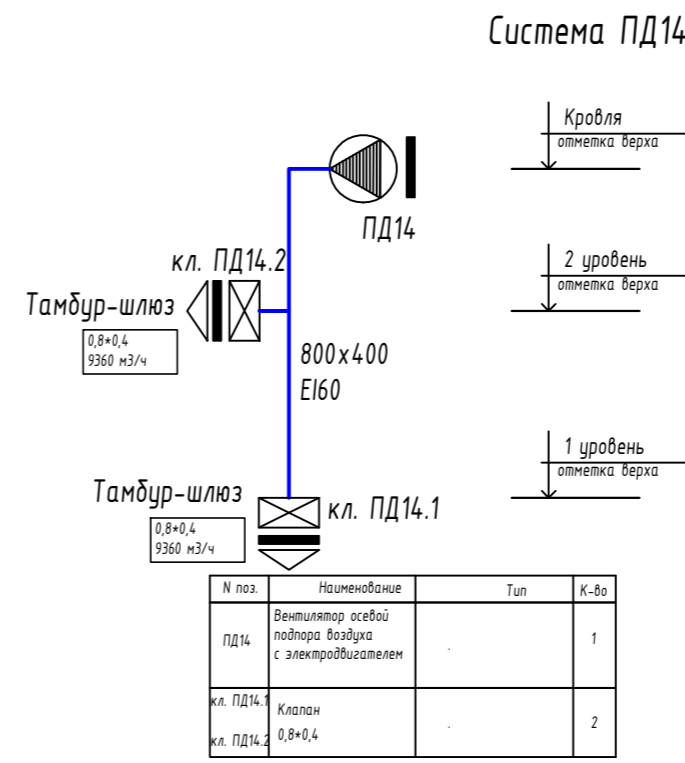
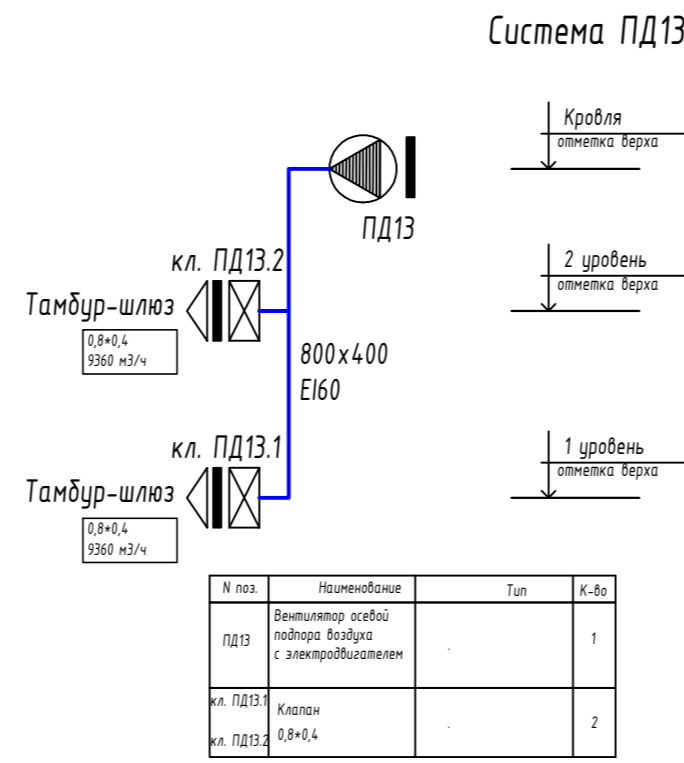
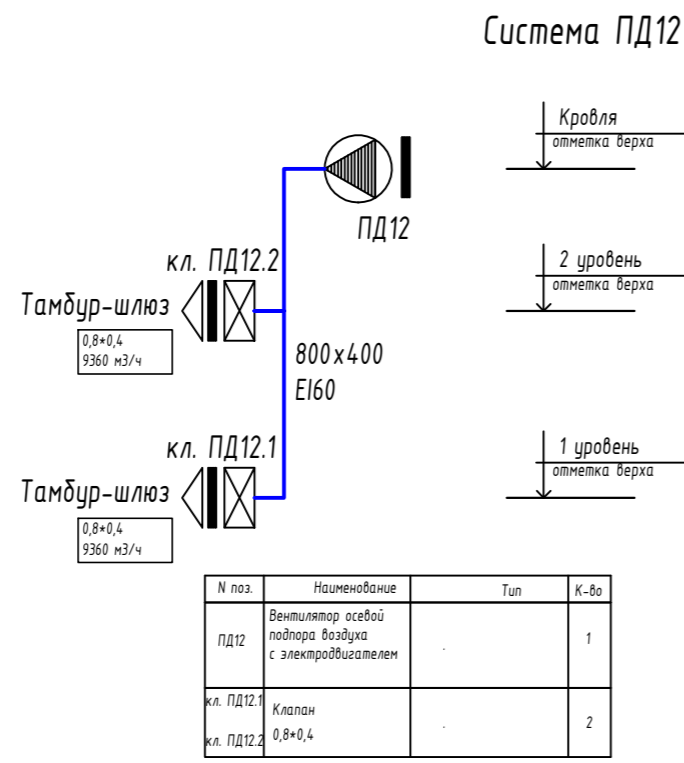
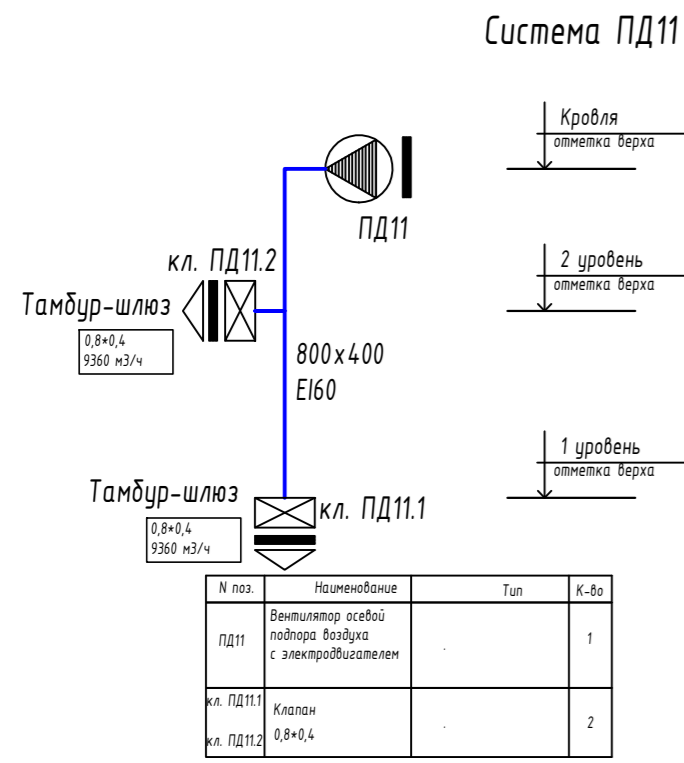
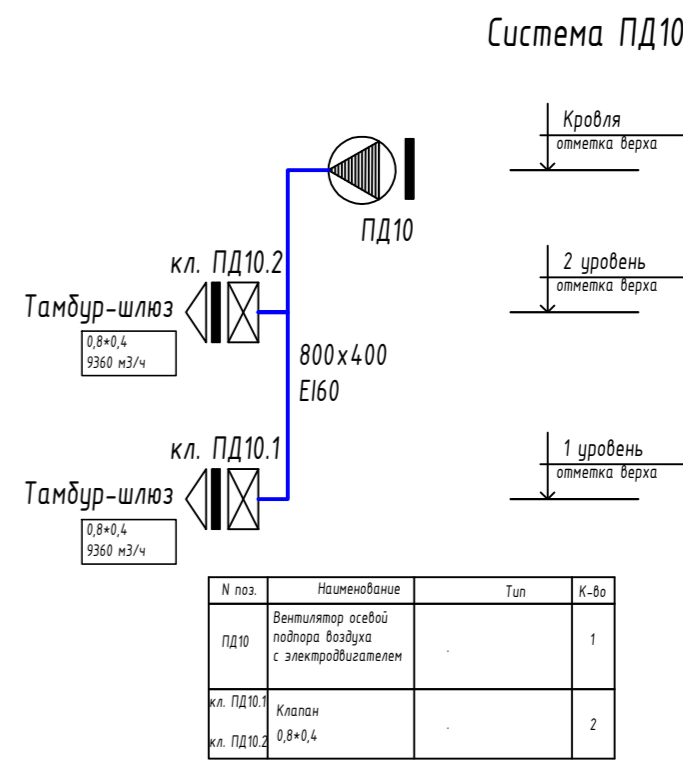
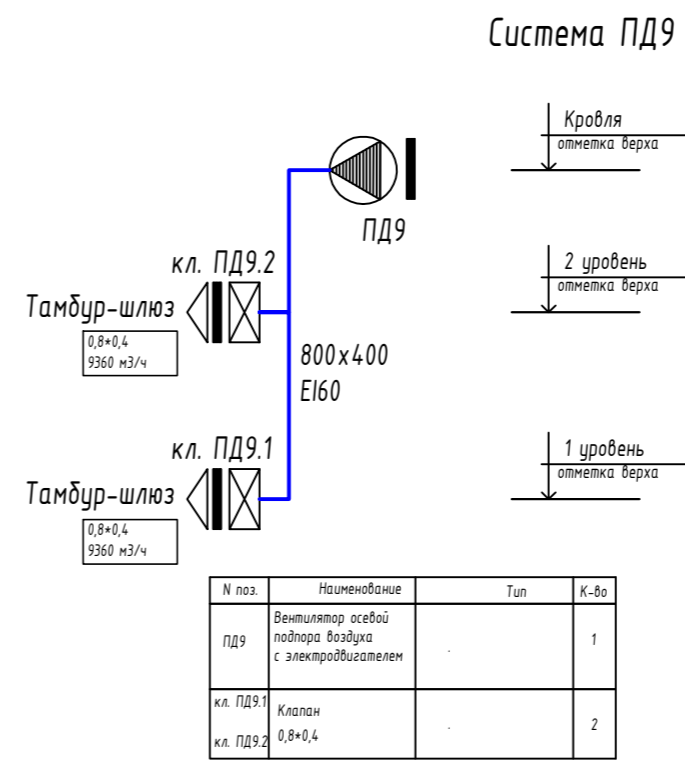
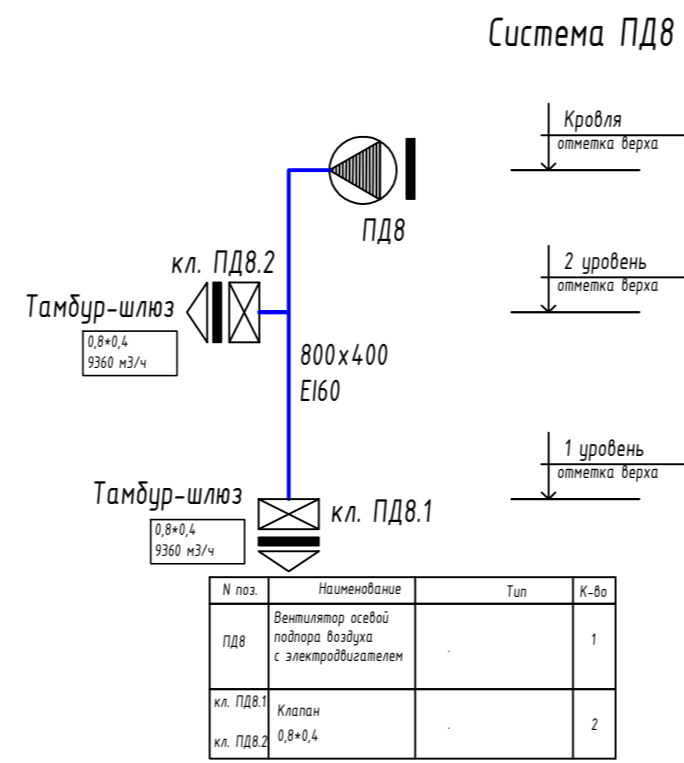
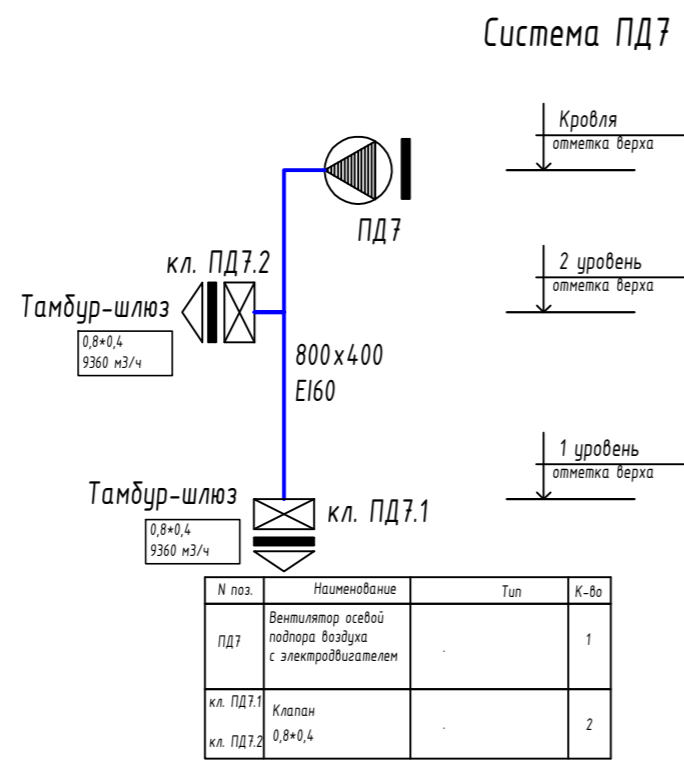
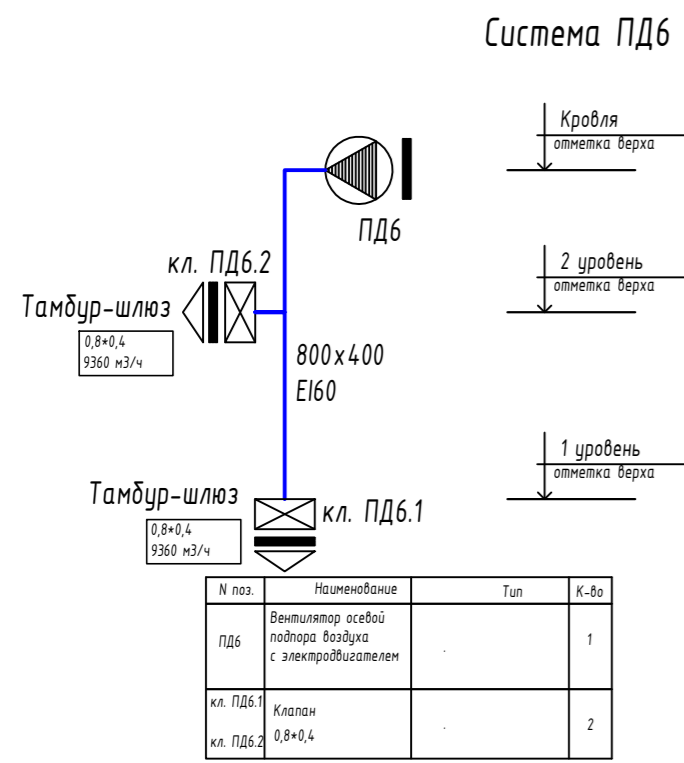
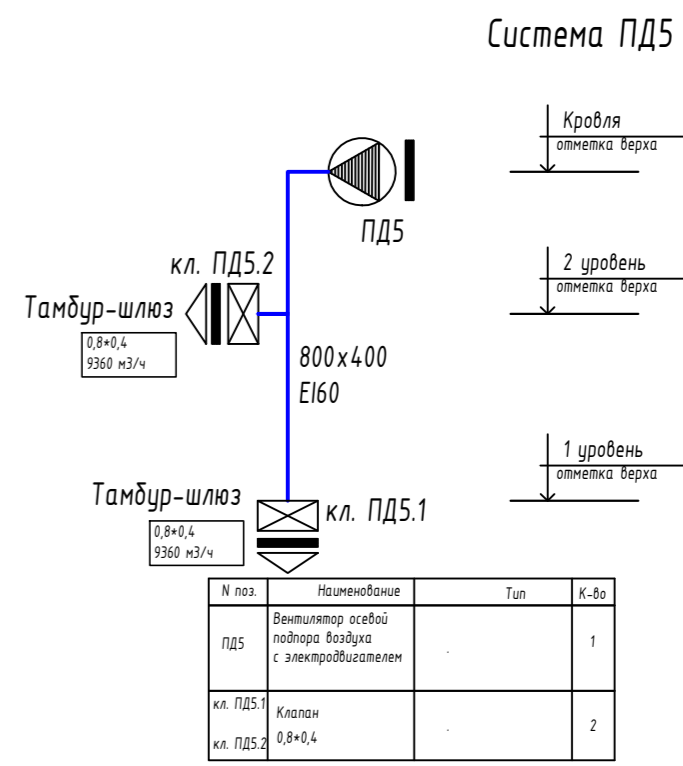
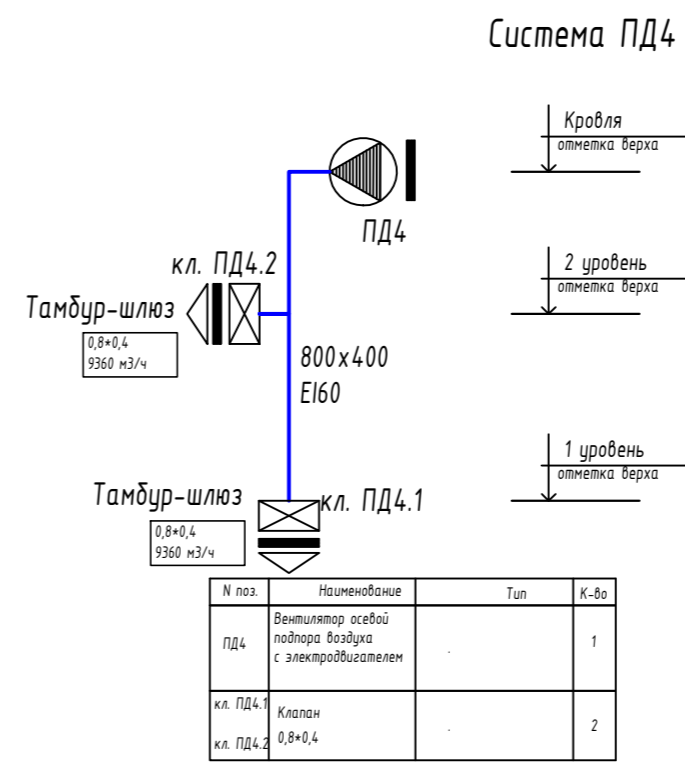
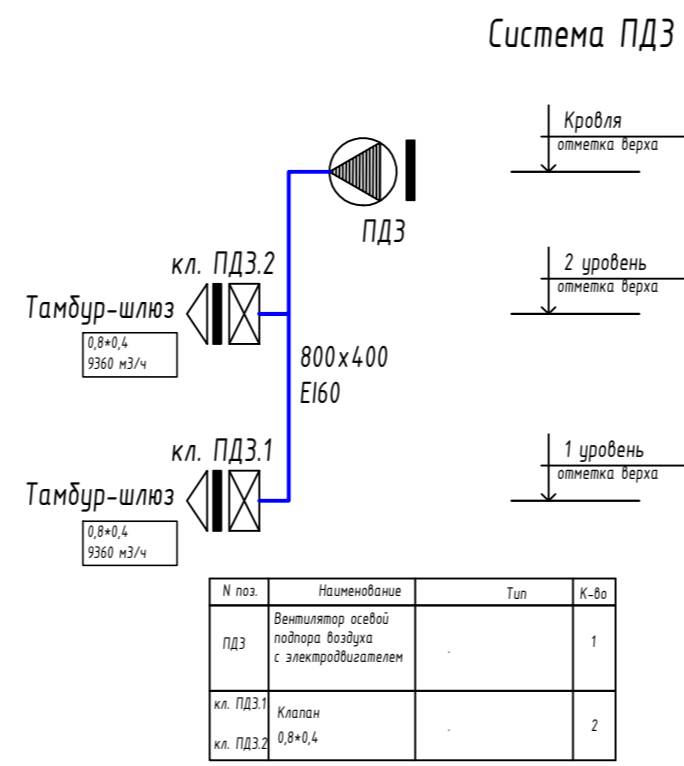
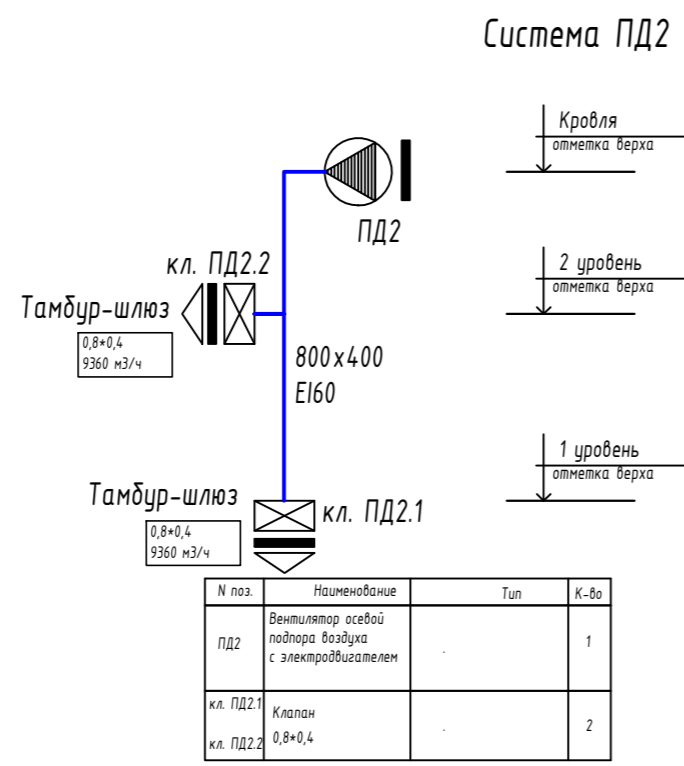
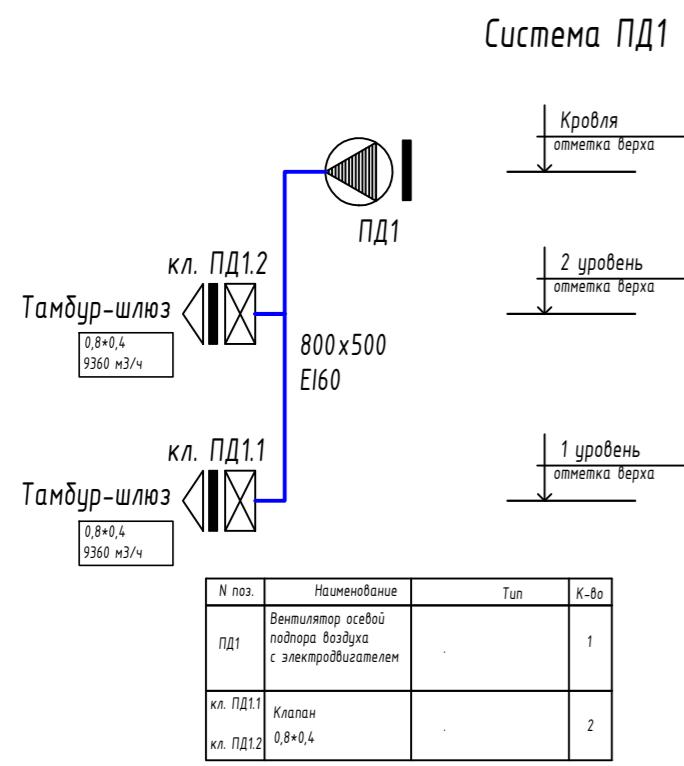


Согласовано
Изм. №
Подп. и дата
Изм. № подл.
Взам. инв. №

- 31
- 32
- 33
- 34
- 35
- 36
- 37
- 38
- 39
- 40
- 41
- 42
- 43
- 44
- 45
- 46
- 47
- 48
- 49

<b>ИД-08.24-ПДВ</b>					
«Гараж-стоянка в мкр.42Б Марьинского парка, корпус 43»					
Изм.	Колуч	Лист	ИДок.	Подпись	Дата
Выполнил	Савченков				
Проверил	Семенов				
				ИД	Лист
				10	Листов
				ИП Савченков Б.А.	

АксонOMETрические схемы противодымной вентиляции.

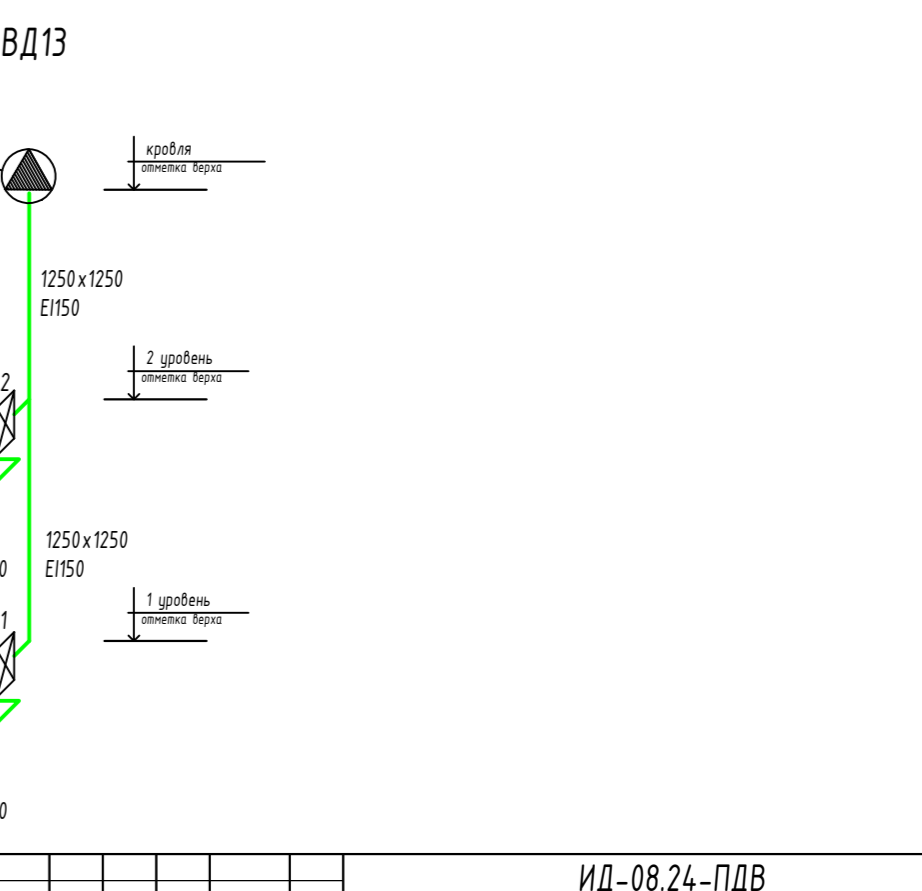
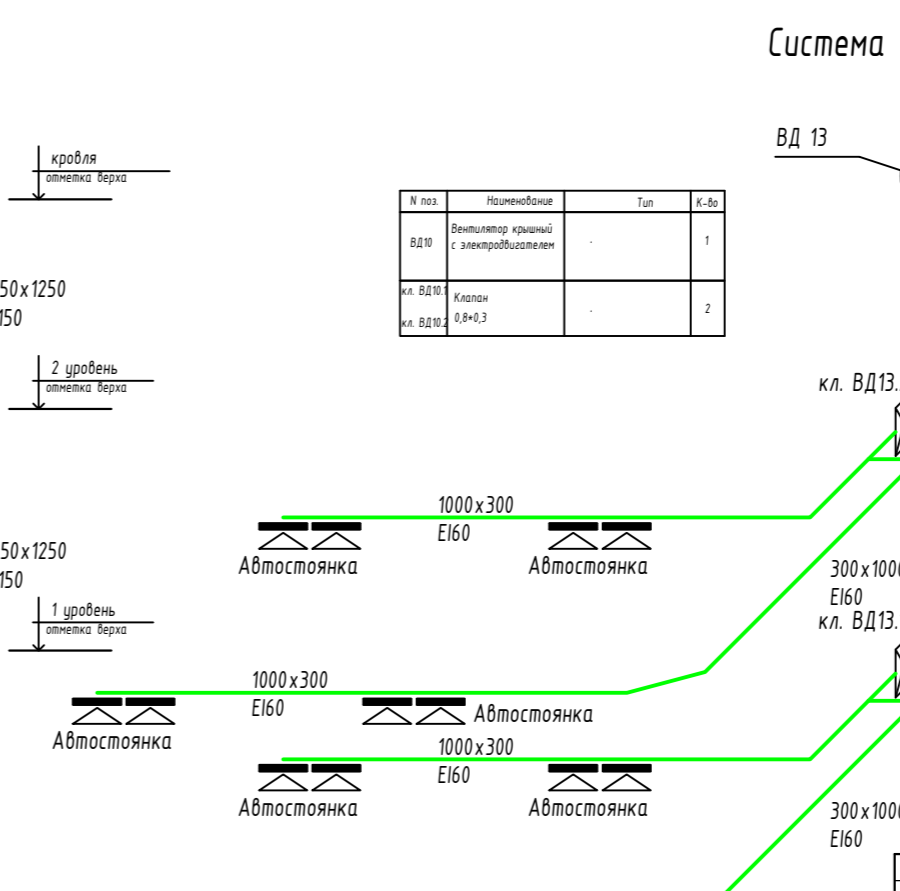
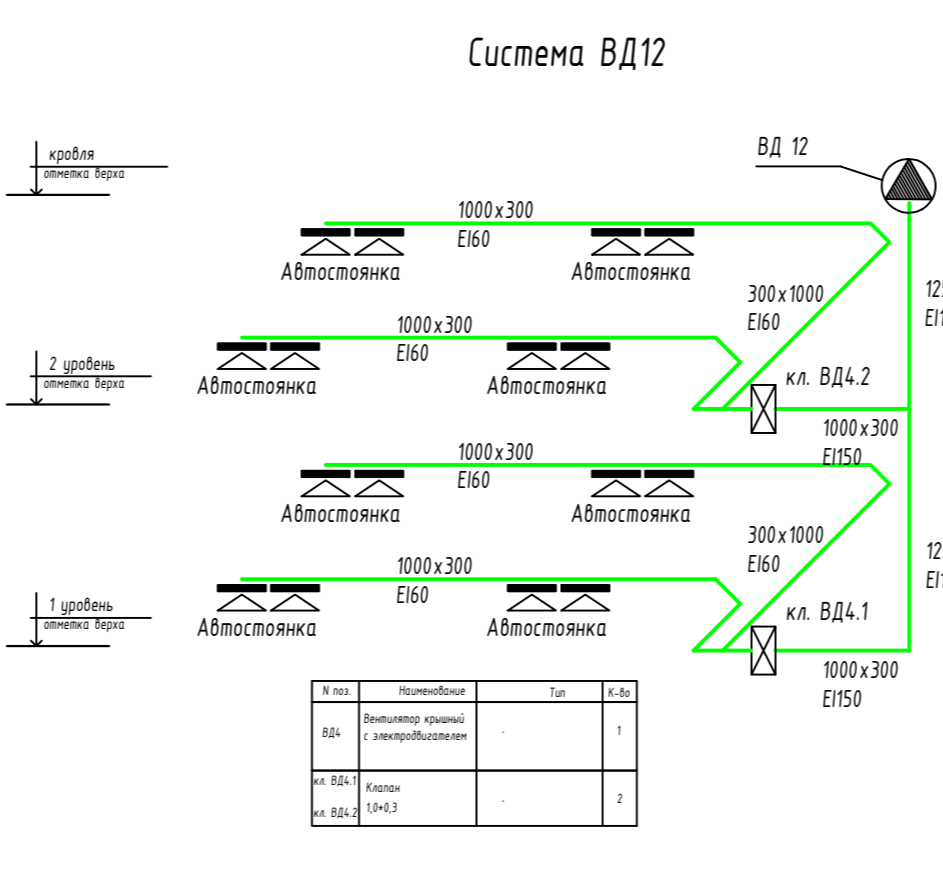
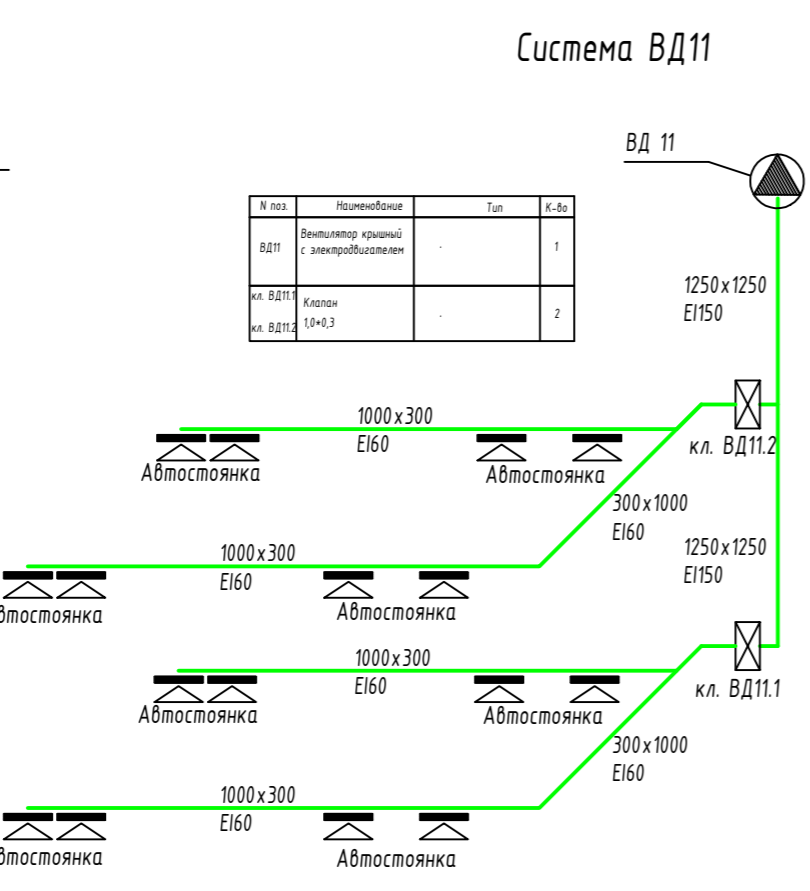
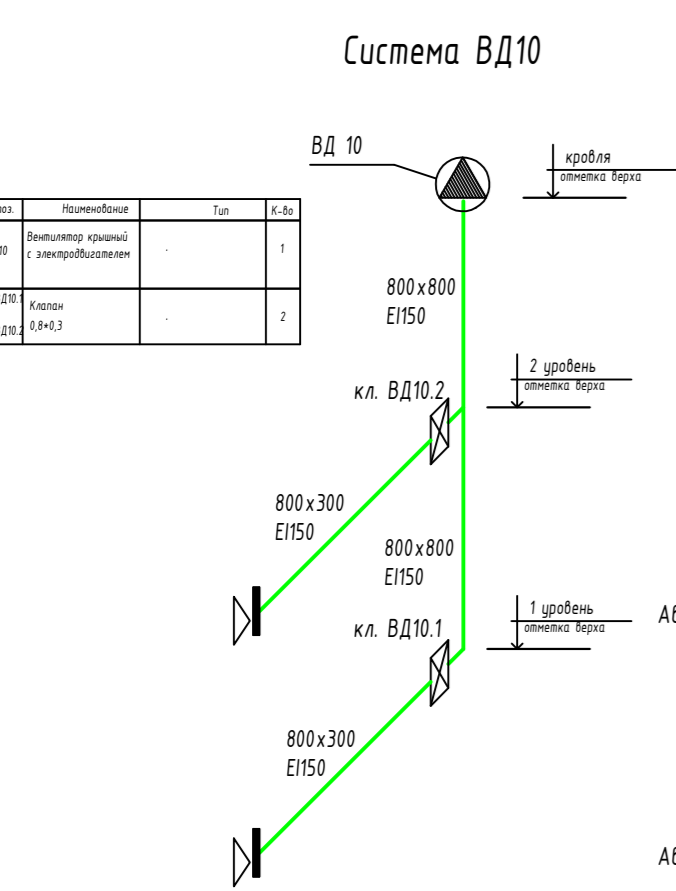
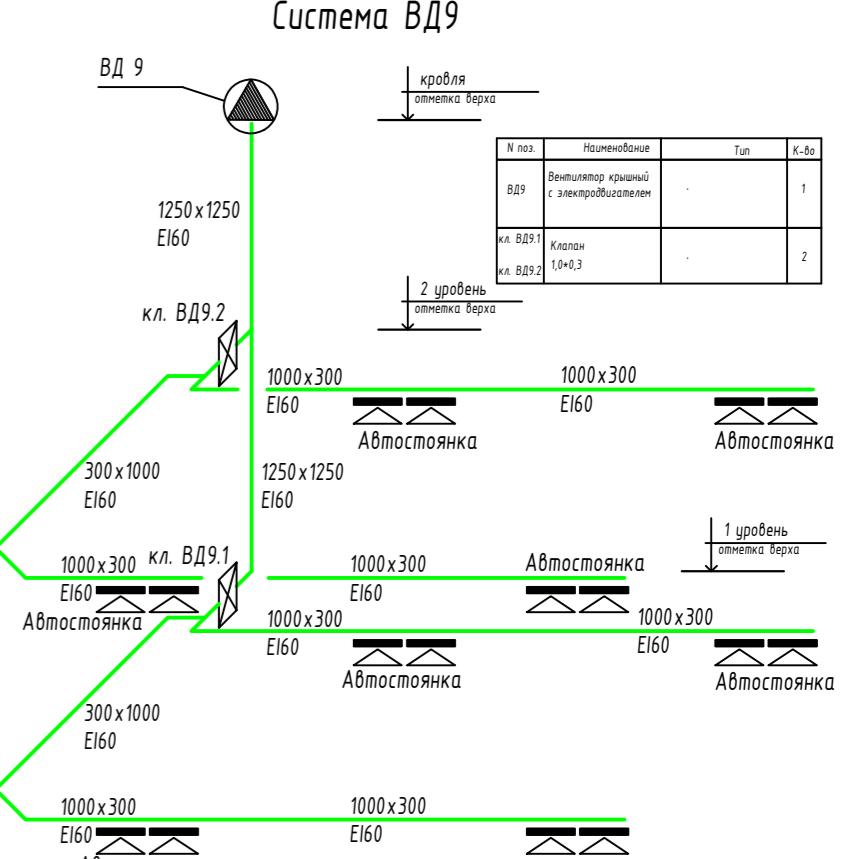
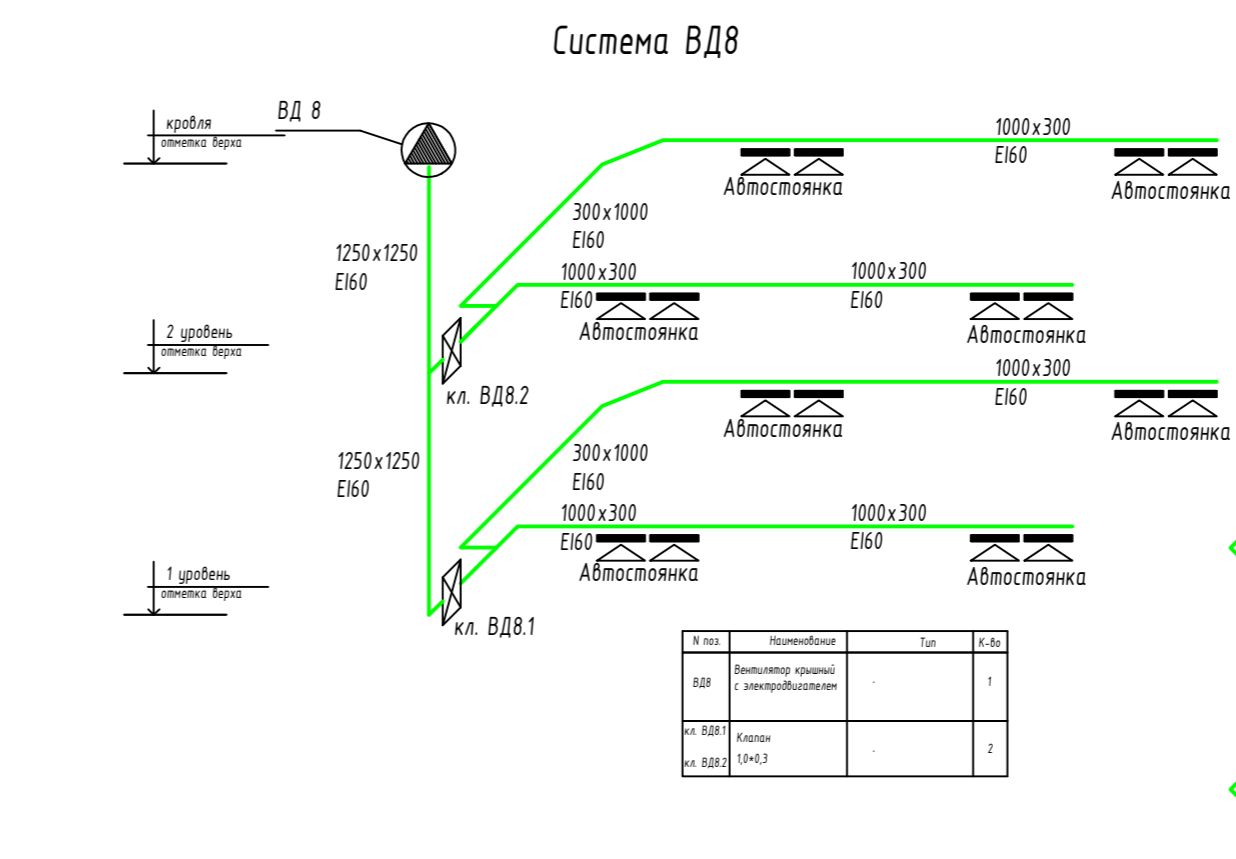
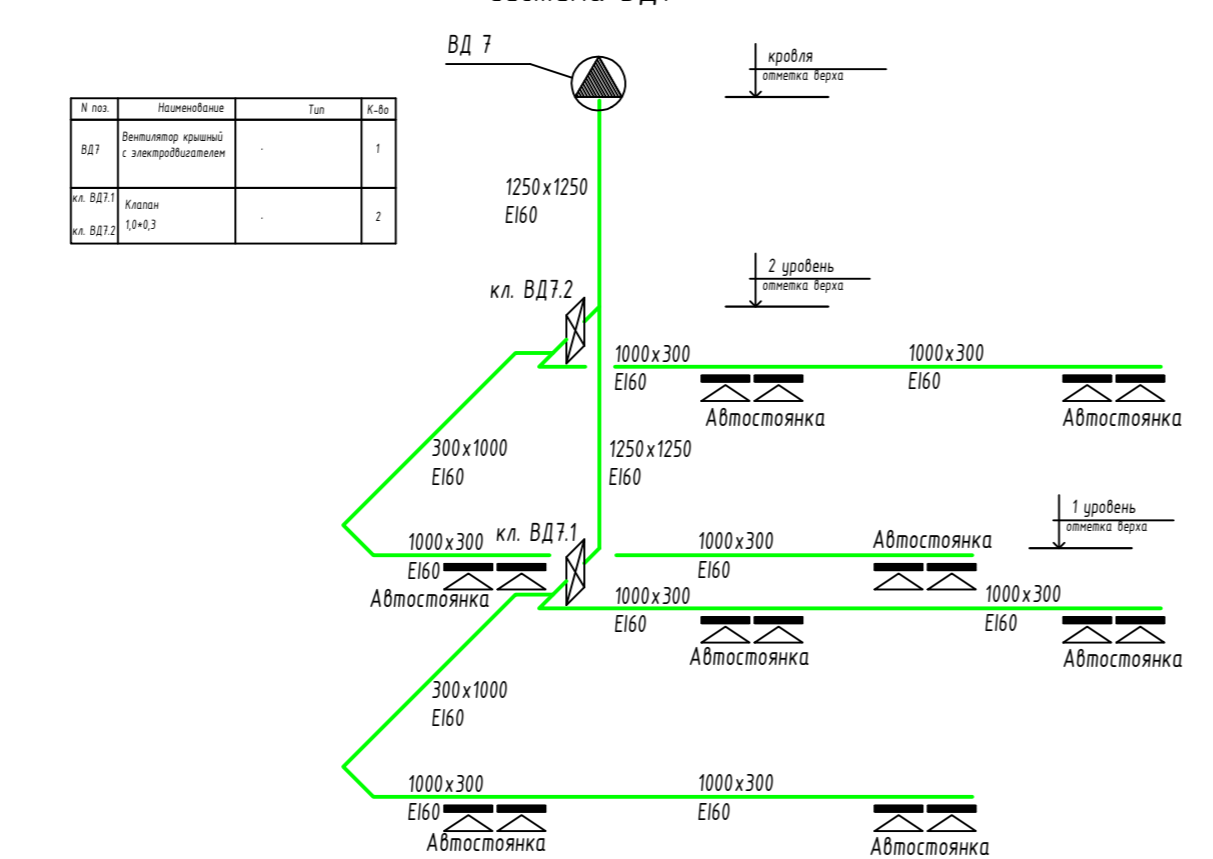
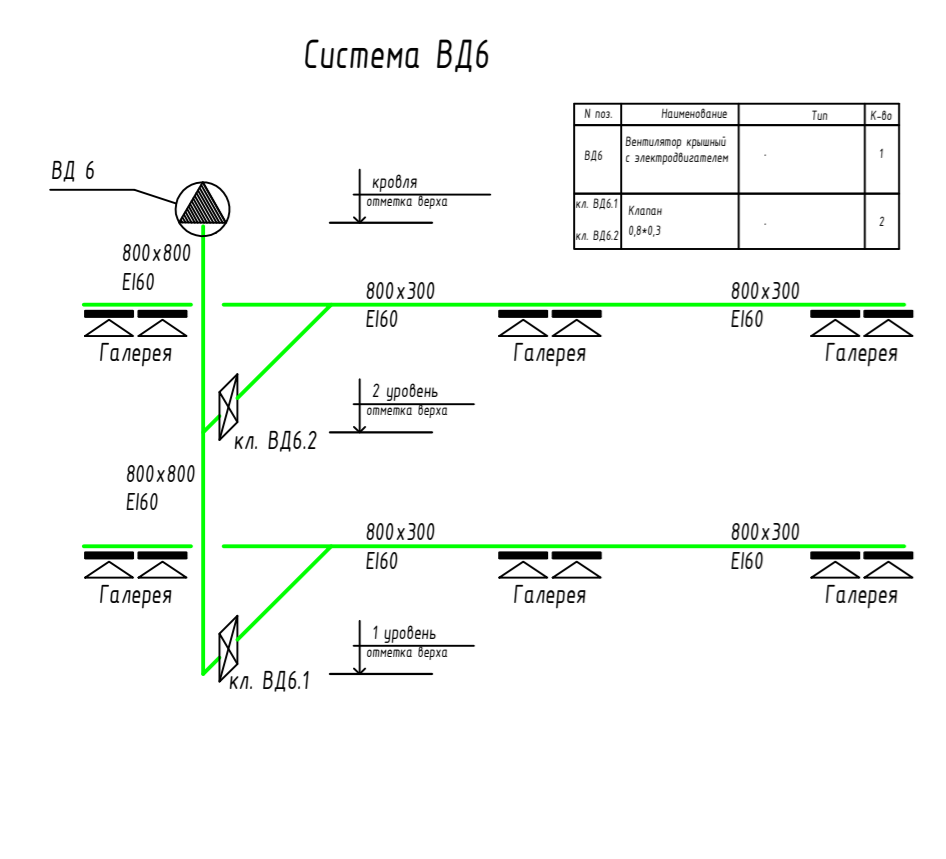
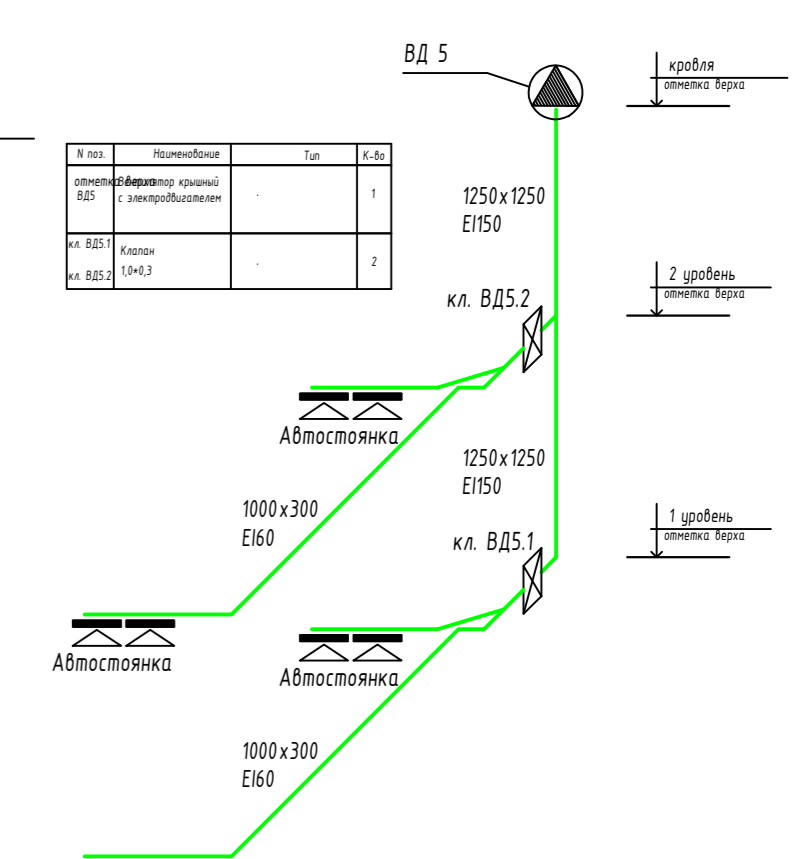
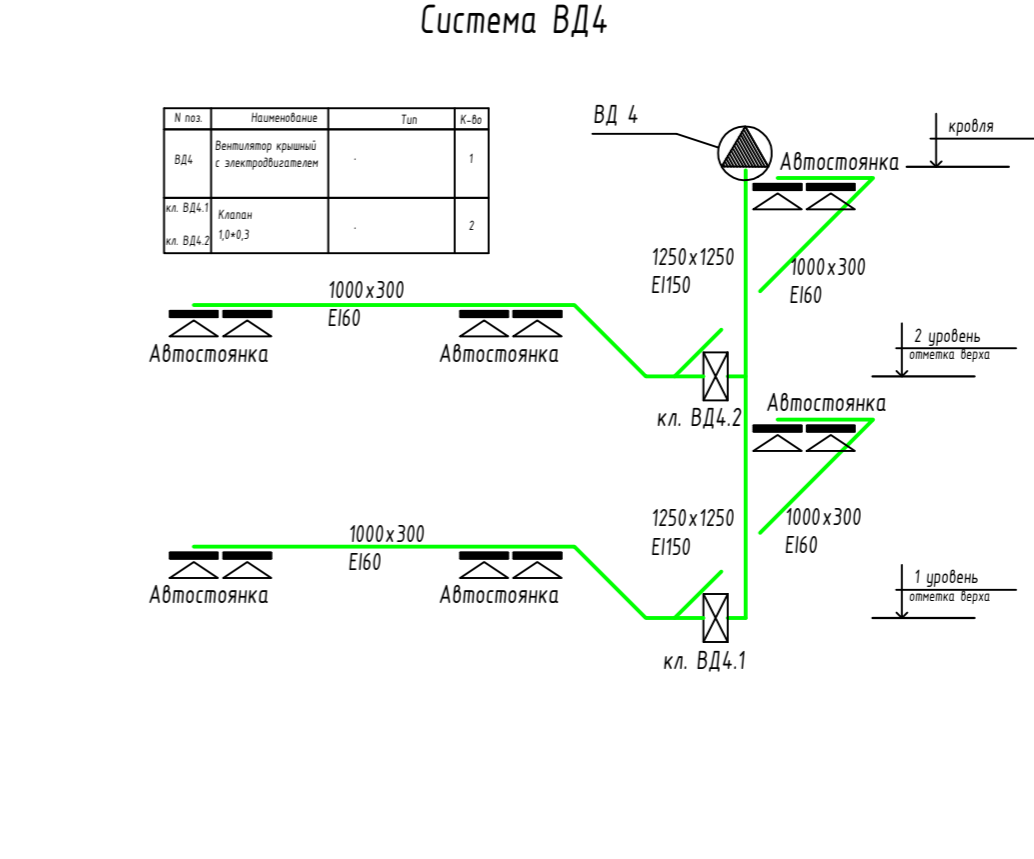
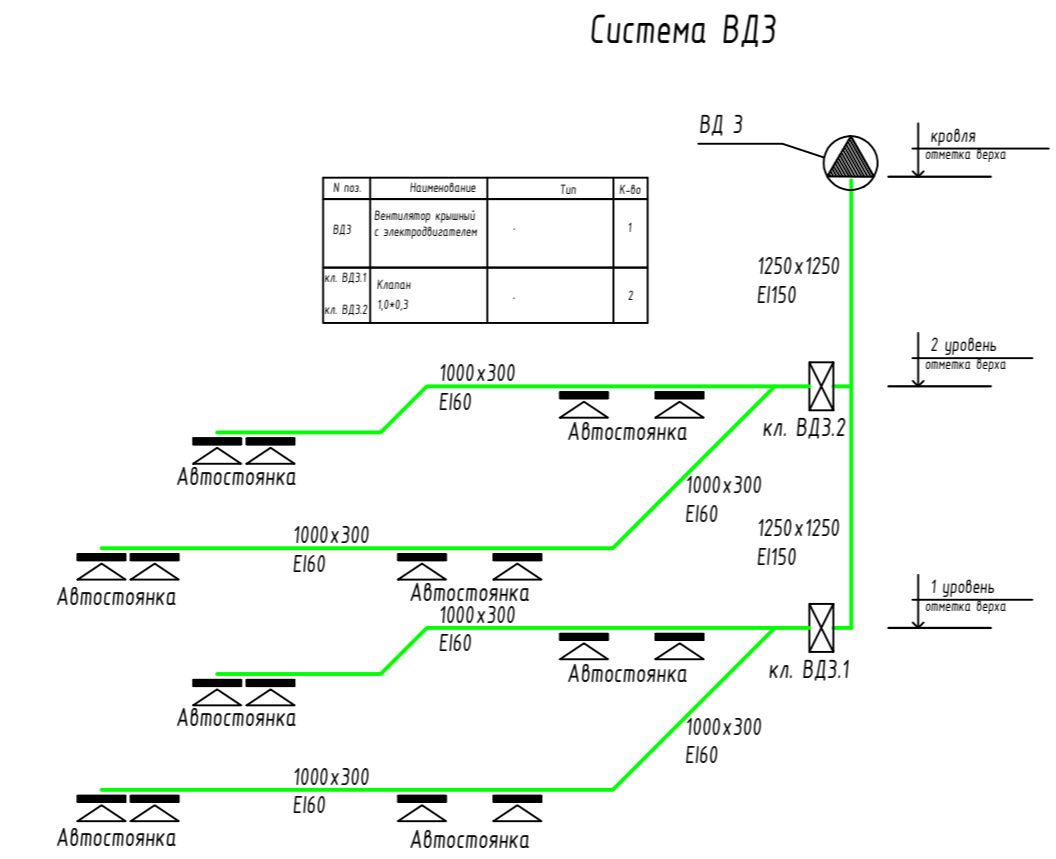
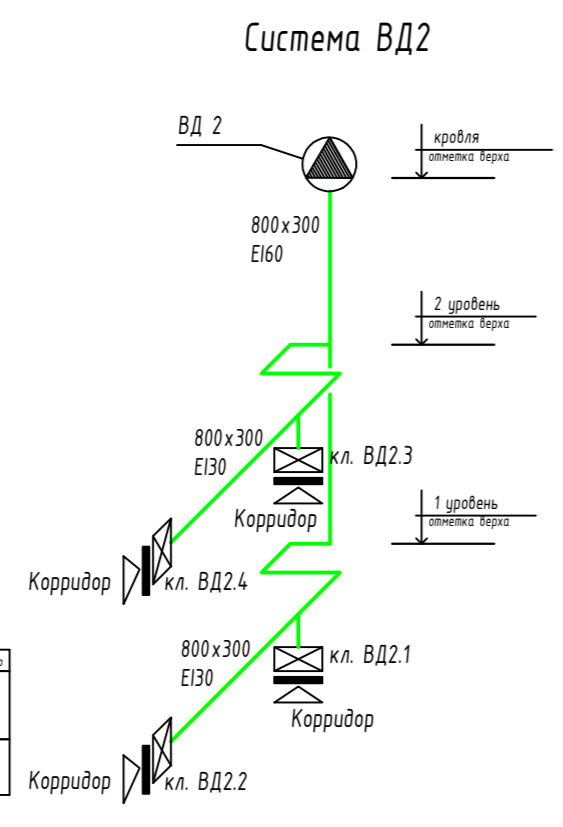
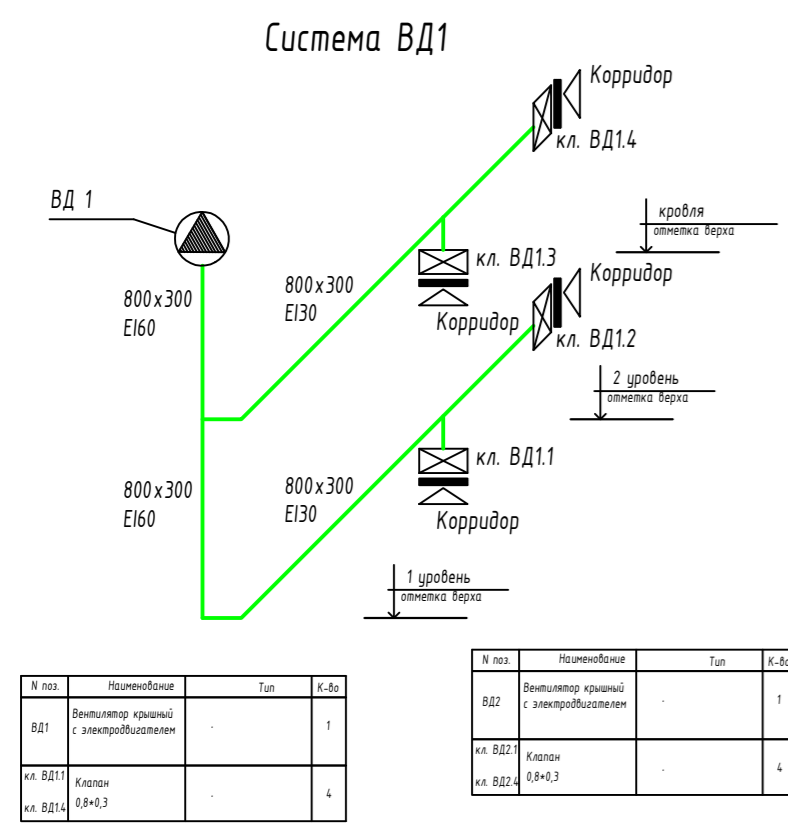


Составлено

Инв. N подл. / Подп. и дата / Взам. инв. N

				<b>ИД-08.24-ПДВ</b>		
				«Гараж-стоянка в мкр.426 Марьинского парка, корпус 43» "ГСК "Кабриолет"		
Изм.	Кол.уч.	Лист	Индок.	Подпись	Дата	Страница / Лист / Листов
Выполнил	Сабченко					Противодымная вентиляция ИД 11
Проверил	Семенов					
				АксонOMETрические схемы приточная вентиляция. ИП Савченко Б.А.		

АксонOMETрические схемы противодымной вентиляции.

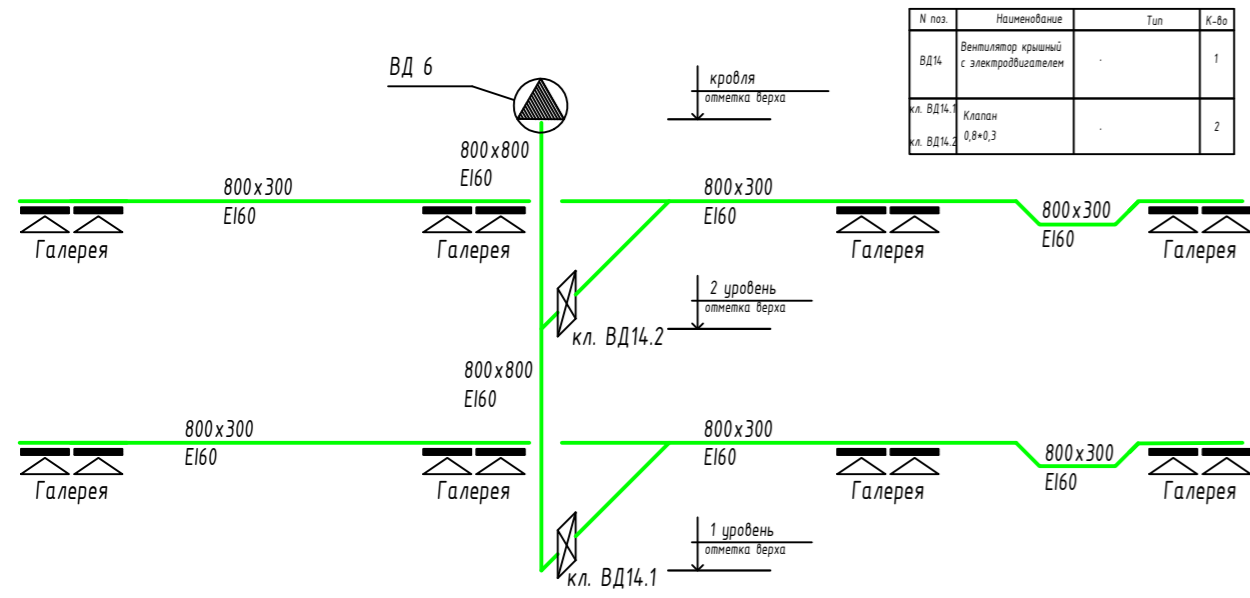


Инв. № подл. Лист № в дата. Взам. инв. №. Ссылка на лист.

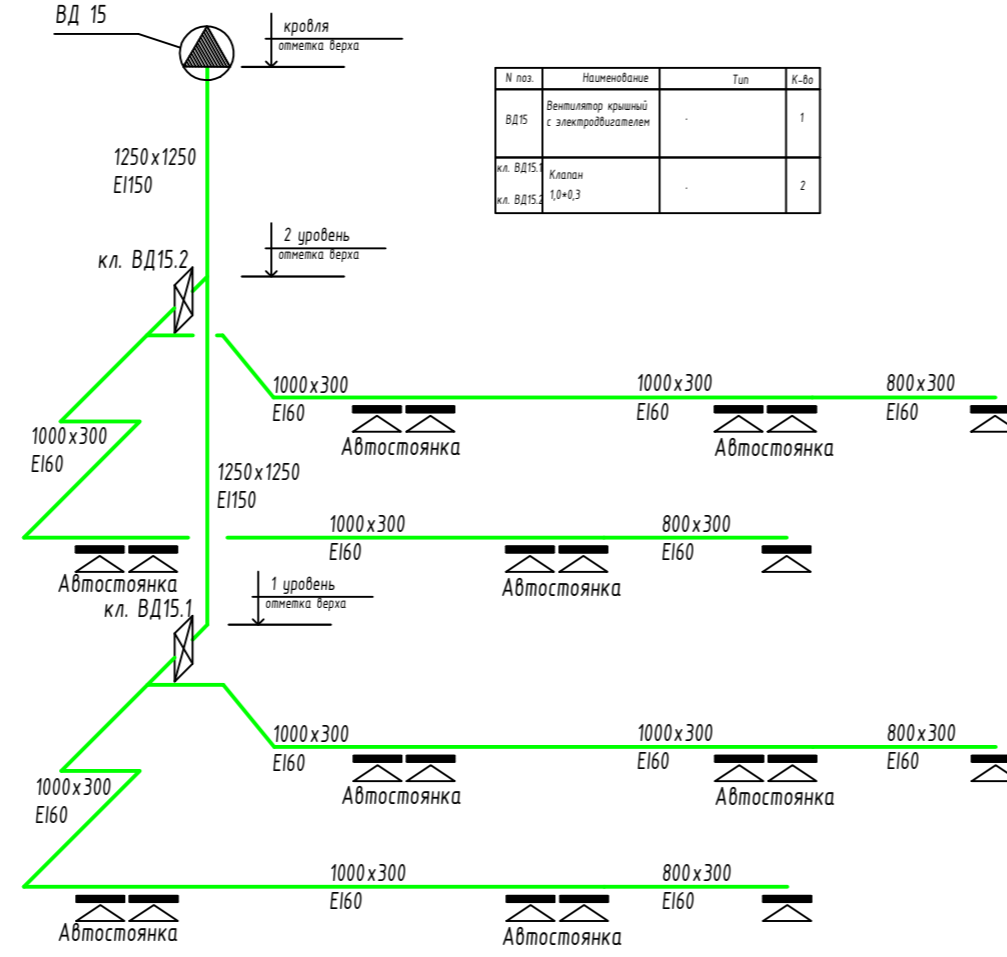
ИД-08.24-ПДВ			
«Гараж-стоянка в мкр.426 Марьинского парка, корпус 43»			
"ГСК "Каприлет"			
Изм.	Жолчун	Лист	Листов
Выполнил	Сабченко	ИД	12
Проверил	Семенов	Противодымная вентиляция	
АксонOMETрические схемы противодымной вентиляции Системы ВД1-ВД13		ИП Сабченко Б.А.	

АксонOMETрические схемы компенсации противодымной вентиляции.

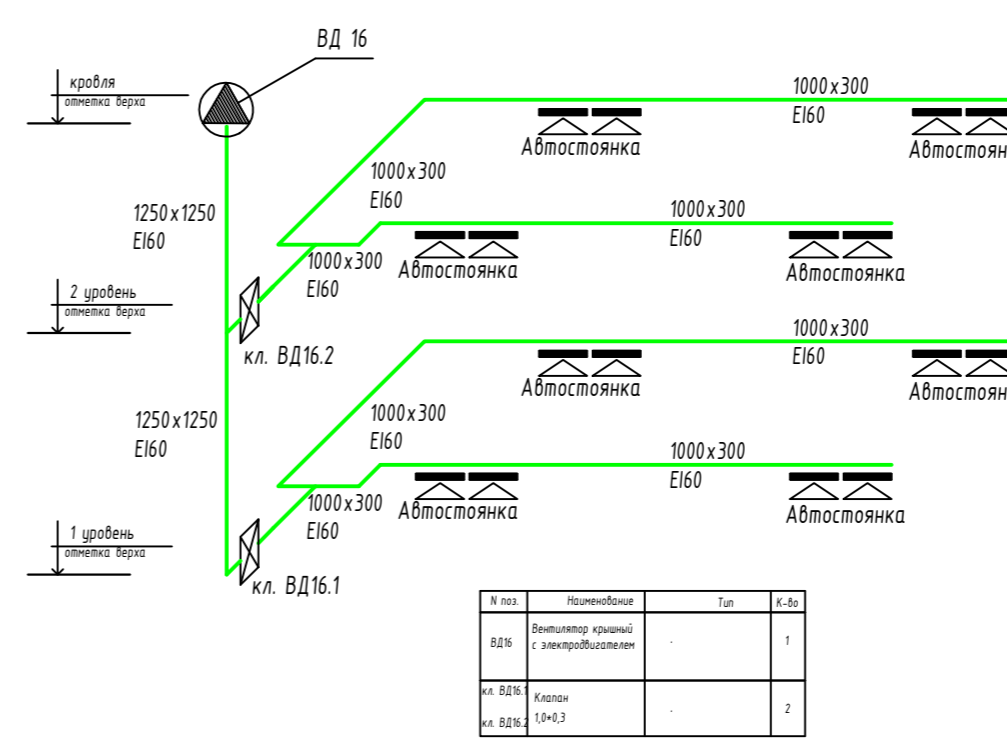
Система ВД14



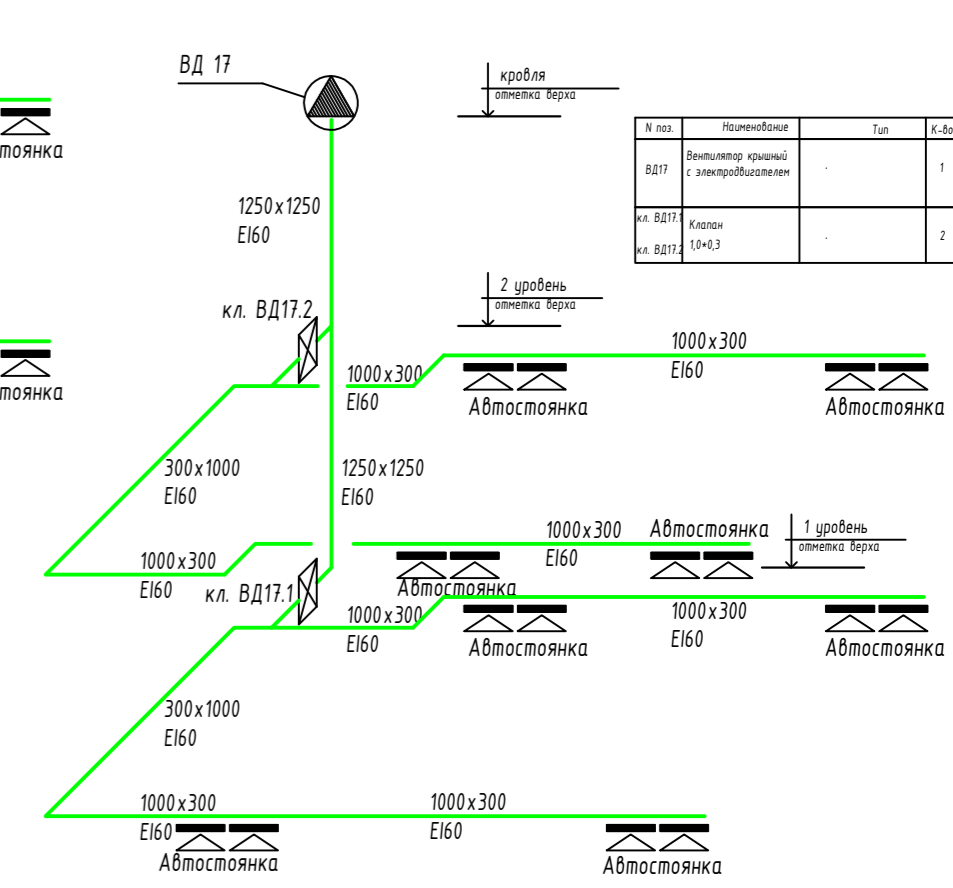
Система ВД15



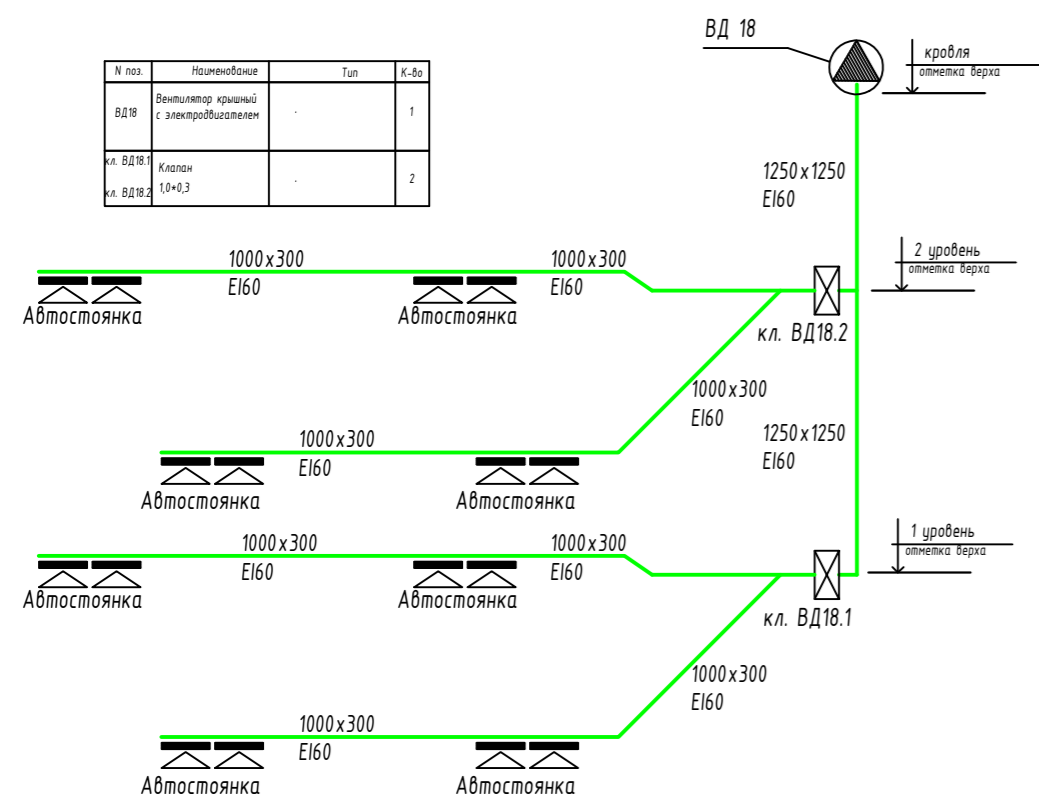
Система ВД16



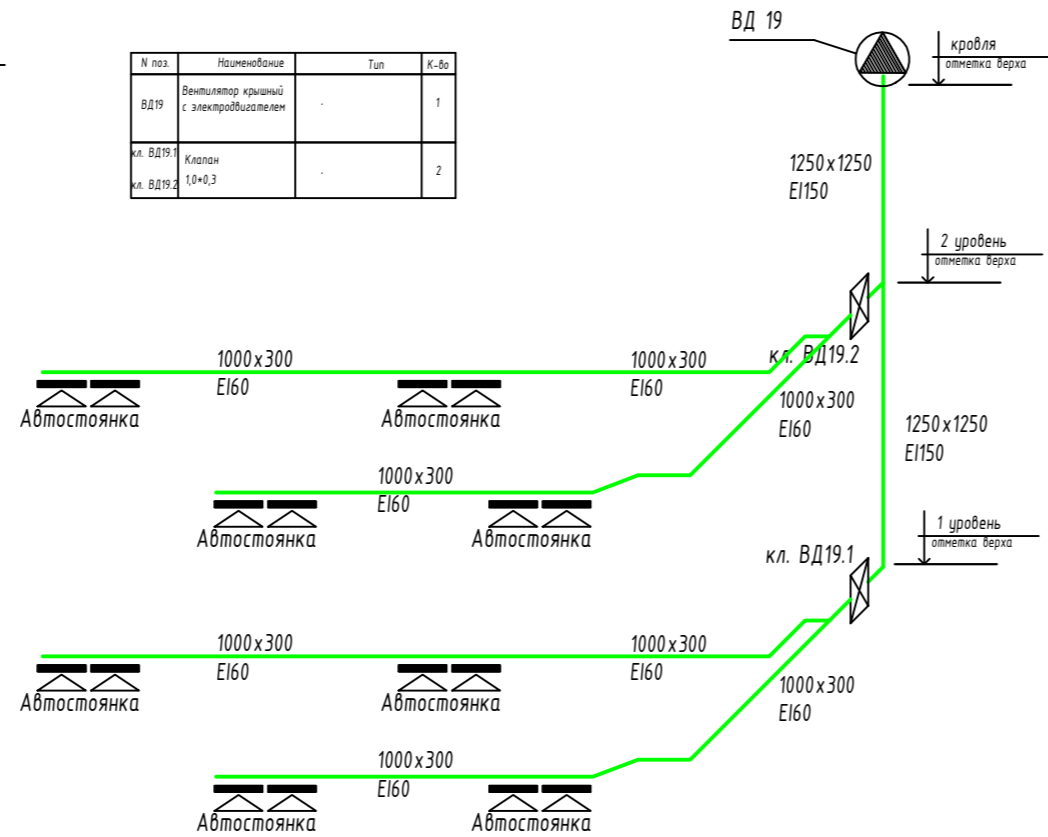
Система ВД17



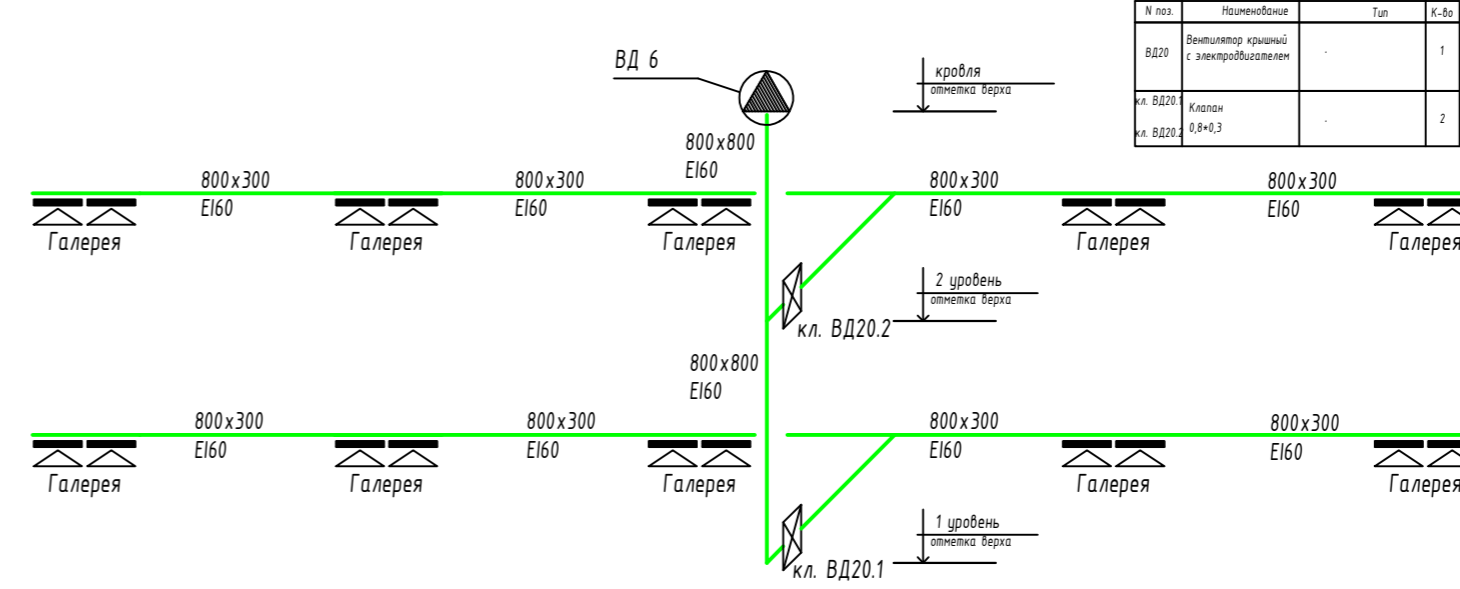
Система ВД18



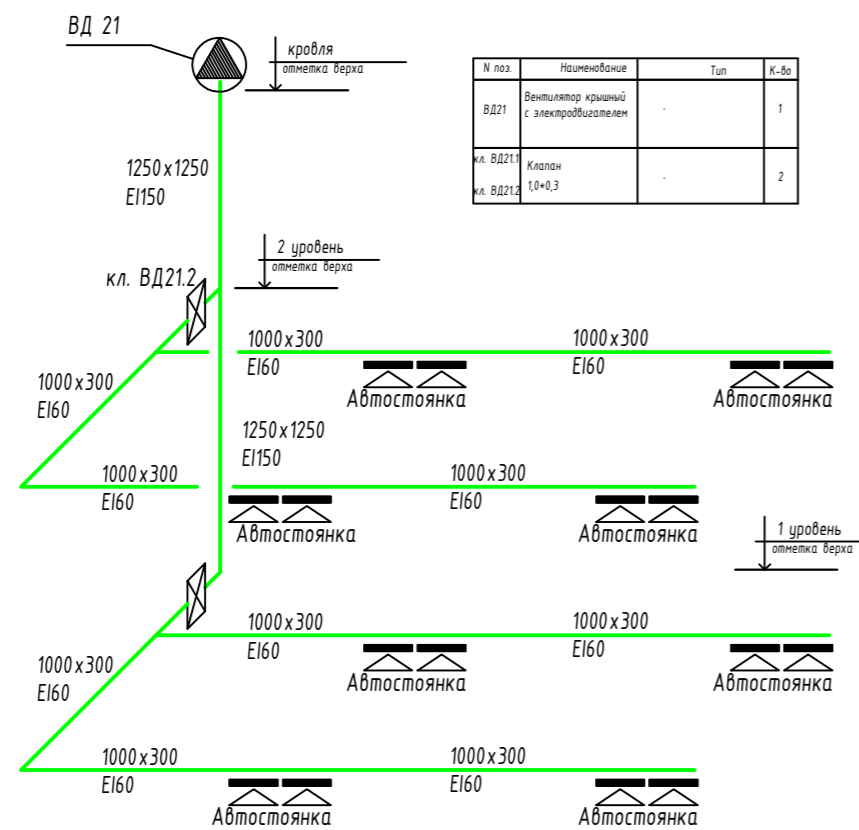
Система ВД19



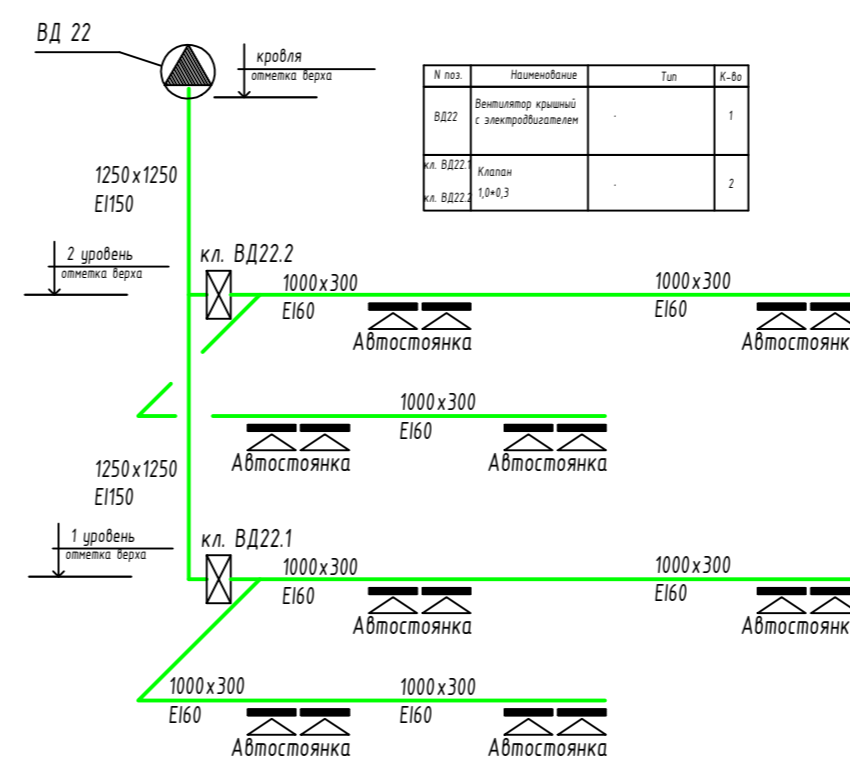
Система ВД20



Система ВД21



Система ВД22



ИД-08.24-ПДВ				
«Гараж-стоянка в мкр.42Б Марьинского парка, корпус 43» "ГСК "Каприлет"				
Изм.	Колуч.	Лист	Индок.	Подпись
Выполнил	Сабченко			
Проверил	Семенов			
Противодымная вентиляция			Стация	Лист
АксонOMETрические схемы противодымной вентиляции Системы ВД11-ВД22			ИД	13
			ИП Савченко Б.А.	

Согласовано

Позиция	Наименование и техническая характеристика	Тип, марка, обозначение документа, опросного листа	Код оборудования, изделия, материала	Завод-изготовитель	Единица измерения	Количество	Масса единицы, кг	Примечание
1	2	3	4	5	6	7	8	9
	Противодымная вентиляция							
	Дымоудаление							
1	Вентилятор дымоудаления крышный				шт	22		
	Клапан противопожарный нормально-закрытый	800х300			шт	16		
	Клапан противопожарный нормально-закрытый	1000х300			шт	32		
	Воздуховоды с фланцами из черной стали плотные (толщина 0,9мм)			Россия	м.кв	4784		
	Огнезащитное покрытие				м.кв	5263		+10 % (нахлест)
	Огнезащитное покрытие				м.кв	526		+10% по обрез
	Подпор							
2	Вентилятор подпора				шт	15		
	Клапан противопожарный нормально-закрытый	800х400			шт	30		
	Воздуховоды с фланцами из черной стали плотные (толщина 0,9мм)			Россия	м.кв	224		
	Огнезащитное покрытие				м.кв	246		+10 % (нахлест)
	Огнезащитное покрытие				м.кв	25		+10% по обрез

Взам. инв. N

Подп. и дата

Инв. N подл.

Изм.	Кол.уч	Лист	НДок.	Подпись	Дата
Выполнил		Савченков			
Проверил		Семенов			

ИД-08.24-ПДВ.СО

«Гараж-стоянка в мкр.42Б Марьинского парка, корпус 43»  
"ГСК "Кабриолет"

Противодымная вентиляция

Стадия Лист Листов

Р

1

Спецификация оборудования  
и материалов

ИП Савченков Б.А.

копировал

Формат А4